

## Walraven RSWB

(J 50 175)

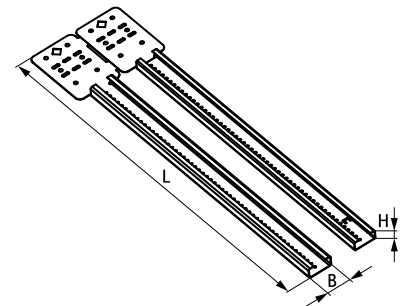
Soporte rápido adaptable para montantes de pared



### Características y ventajas

- soporte extensible para montajes rápidos ■ material: acero de cajas eléctricas, conductos y tuberías.
- apto para tabiques y viguetas de suelo
- puede ser fijado en madera y metal
- más rápido y fácil de usar
- puede instalarse a múltiples profundidades
- uso recomendado con abrazaderas starQuick® y tornillo Hammerfix de RapidRail® para una instalación incluso más rápida
- Part No. 59491016: shorter version expands from 10 - 16" (25 - 40 cm)
- Part No. 59491624: longer version expands from 16 - 24" (40 - 60 cm)
- acero pregalvanizado

Pieza N°	Modelo	L	B (mm)	H (mm)	U.m.v.1
59491016	10 - 16" (25 - 40 cm.)	323 mm	29,2	13,7	50
59491624	16 - 24" (40 - 60 cm.)	440 mm	29,2	13,7	50



### Complementarios

starQuick® Abrazaderas (gris)  
Walraven RapidRail® Hammerfix  
Walraven RapidRail® Tuercas soporte

### Complementarios

starQuick® Adaptador universal para carril