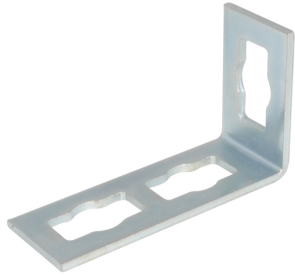


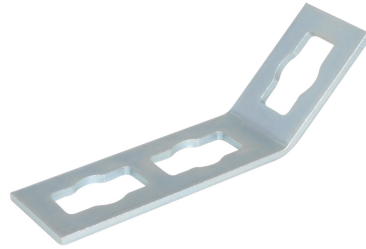
# Walraven PushStrut Connector Flat

(H 29 10)

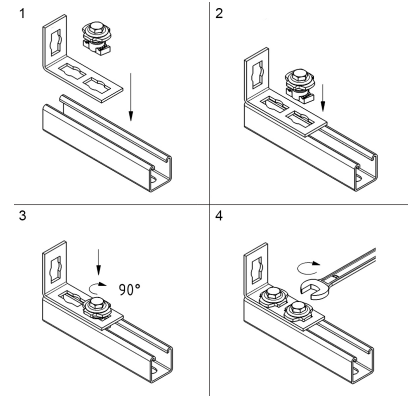
Para una fácil instalación en construcciones complejas de carril



659 4 001

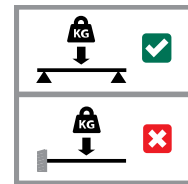


659 4 005

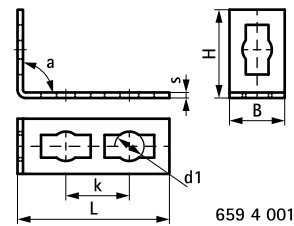


## Características y ventajas

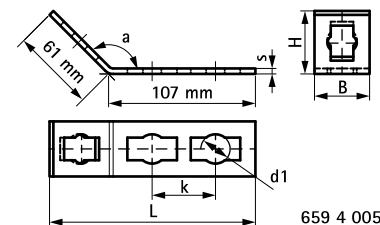
- se combina fácilmente con todos los perfiles Strut habituales
- rápido y fácil de instalar
- el botón de cierre permite una conexión forzada
- ahorro de tiempo y flexibilidad
- fácil de quitar y reutilizable
- Construcciones 3D gracias a los conectores 3D
- material: acero
- acero zincado



Pieza N°	L	B	H	s	d1	k	a	U.m.v.1
		(mm)	(mm)	(mm)	(mm)	(mm)	(°)	
6594001	110 mm	40	64	4,0	21	46	90°	25
6594005	150 mm	40	46	4,0	21	46	135°	25



659 4 001



659 4 005

## Complementarios

Walraven RapidStrut® Carril de fijación (PG)  
Walraven PushStrut Button