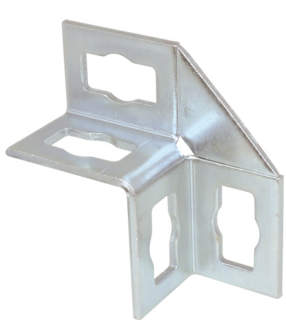


BIS PushStrut Connector 90°

(H 29 20)

Para una fácil instalación en construcciones complejas de carril



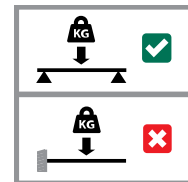
659 4 010



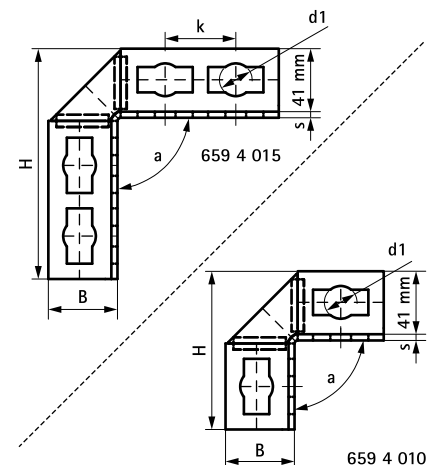
659 4 015

Características y ventajas

- se combina fácilmente con todos los perfiles Strut habituales
 - Los bordes laterales ofrecen una gran estabilidad
 - uso flexible del patrón de orificios (posibilidad de giro flexible del patrón de orificios)
 - ahorro de tiempo y flexibilidad
 - fácil de quitar y reutilizable
 - Construcciones 3D gracias a los conectores 3D
- material: acero
 - acero zincado



| Pieza N° | Modelo | B (mm) | H (mm) | s (mm) | d1 (mm) | k (mm) | a (°) | U.m.v.1 |
|----------|--------|-----------|-----------|-----------|------------|-----------|----------|---------|
| 6594010 | 2-2 | 45 | 103 | 4,0 | 21 | - | 90 | 10 |
| 6594015 | 4-4 | 45 | 150 | 4,0 | 21 | 46 | 90 | 10 |



Complementarios

Walraven RapidStrut® Carril de fijación
(PG)
Walraven PushStrut Button