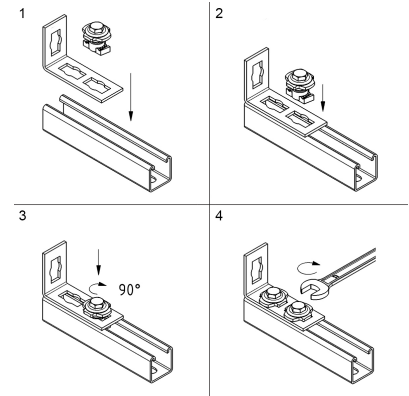


Walraven PushStrut Button

(H 29 05)

Para una fácil instalación en construcciones complejas de carril

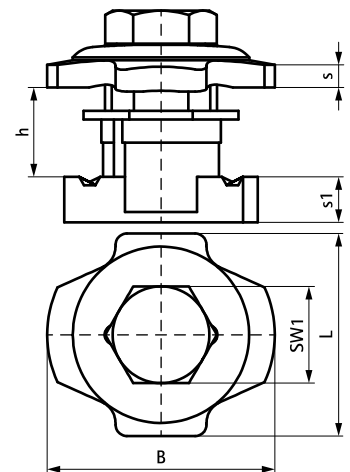


Características y ventajas

- pulsador universal: se combina fácilmente con todos los perfiles de Strut habituales y con todos los conectores BIS PushStrut
- los dientes con conexiones de ajuste forzado ofrecen más estabilidad
- ahorro de tiempo y flexibilidad
- fácil de quitar y reutilizable
- Construcciones 3D gracias a los conectores 3D
- material: acero
- acero zincado

Pieza Nº	L	B	h	s	s1	SW1	F _{a,z}	F _{a,x}	U.m.v.1
		(mm)	(mm)	(mm)	(mm)	(mm)	(N)	(N)	
66519910	36 mm	40	15	4,0	8,0	17	5.000	3.000	50

La carga máxima permitida (Fa,z) en la tabla se refiere a carriles y brazos en voladizo con un espesor de material de 2,5 mm. La Fa,z con un grosor de perfil de 2,0 mm = 4.500 N. La Fa,z con un grosor de perfil de 1,5 mm = 3.500 N.



Complementarios

Walraven RapidStrut® Carril de fijación (PG)
Walraven PushStrut Connector Flat
Walraven PushStrut Connector Angle Bracket

Complementarios

BIS PushStrut Connector 90°
Walraven PushStrut T-Connector
Walraven PushStrut 3D Connector