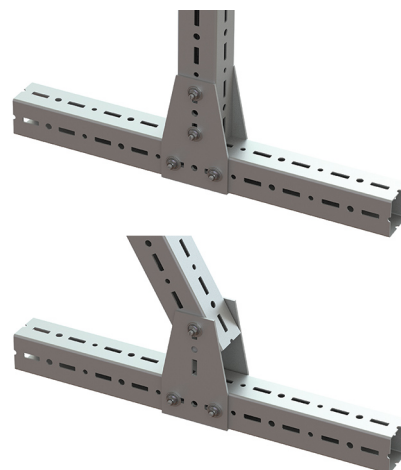
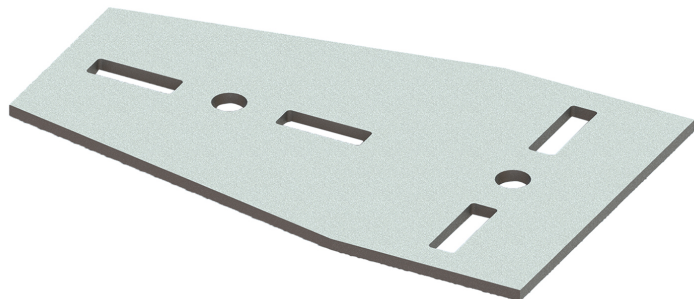


Walraven Maxx T-Connector

(H2 05 36)

para fabricar raíles Maxx

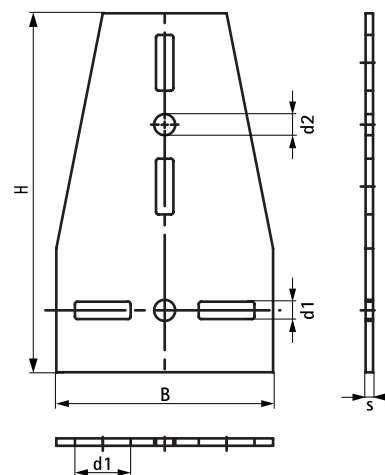


Características y ventajas

- conectores en T para perfiles Maxx
- se recomienda usar siempre en ambos lados
- también se puede utilizar para reforzar construcciones Maxx con una conexión conjunta
- material: acero S235JR
- galvanizado en caliente

Pieza Nº	Tipo	B (mm)	H (mm)	s (mm)	d1 (mm)	d2 (mm)	F _{a,x} (N)	F _{a,x 2} (N)	U.m.v.1
6589119	TC80	175	270	5	45 x 14	17	5.000*	8.250**	-
6589911	TC100	175	290	6	45 x 14	17	5.000*	8.250**	-

* = Cuando se utiliza el conector con 1 ud. Maxx Hammerfix (65219214)
 ** = When using the connector with 2 pcs. Maxx Hammerfix (65219214)



Complementarios

Walraven Perfil de Carril pesado Walraven
 Maxx
 Walraven Maxx Hammerfix