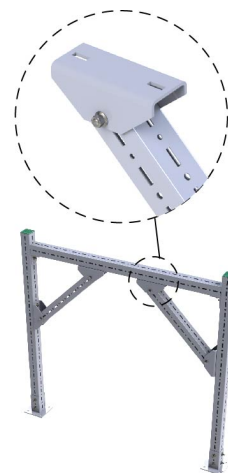
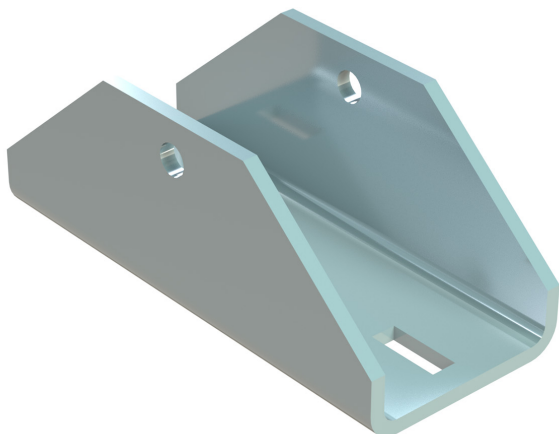


Walraven Maxx Hinged Connector

(H2 05 20)

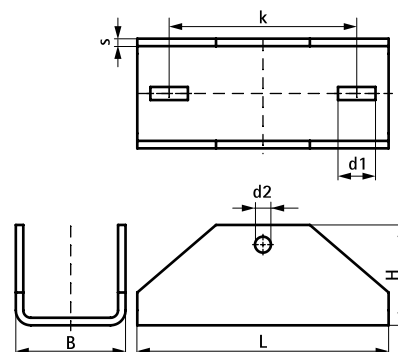
for hinged connections with Maxx profiles



Características y ventajas

- U-shaped plate for hinged connections made from Maxx Profiles
- applicable as bracing element for Maxx Profile constructions
- 6581808 a utilizar en combinación con los perfiles MX80 y el juego de tornillos M16x120mm (ref. 614581612, a pedir por separado)
- 6581815 para utilizar en combinación con los perfiles MX100 y el juego de tornillos M16x140 mm (ref. 614581614, pedir por separado)
- material: steel 1.0044 (S275JR)
- galvanizado en caliente

Pieza Nº	L	B	H	s	d1	d2	k	Para carril	F _{a,z} (N)	U.m.v.1	Unid.
		(mm)	(mm)	(mm)	(mm)	(mm)	(mm)				
6581808	268 mm	97	100	8	40x14	17	200	MX80	14.100	1	pza.
6581815	268 mm	117	107	8	40x14	17	200	MX100	14.100	1	pza.



Complementarios

- Walraven Perfil de Carril pesado Walraven Maxx
- Walraven Maxx Hammerfix
- Walraven Maxx Juego Tornillo (ZTD)