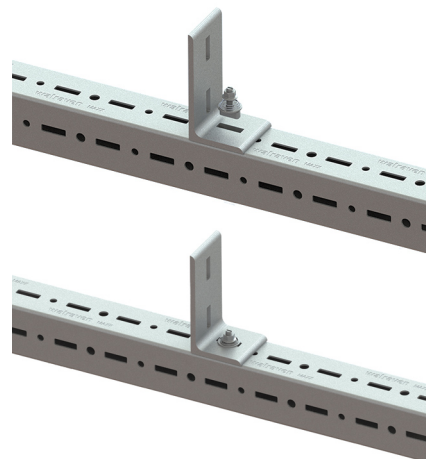
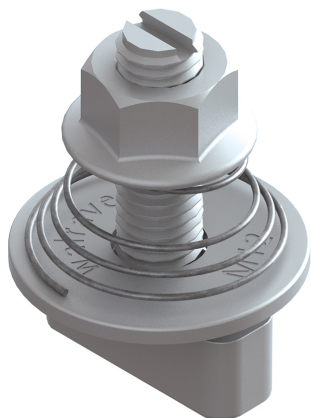


# Walraven Maxx Hammerfix

(H2 05 26)

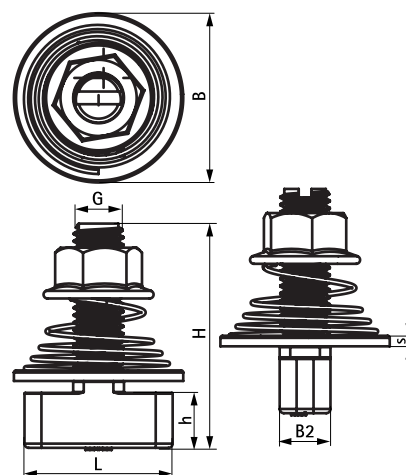
para la fijación a carriles de carga pesada Maxx



## Características y ventajas

- conector con bloqueo de forma
- mantiene el montaje en su sitio antes del apriete final
- tornillo guía para una fácil instalación presionando y girando a 90°
- con marca visible en la parte superior para ver la posición del extremo del martillo
- con eje cuadrado para bloquear en el patrón de colisos del perfil al apretar
- material: acero, clase de resistencia 8.8;
- muelle de acero inoxidable (AISI 316)
- galvanizado en caliente

| Pieza N° | Tipo | G   | L  | B  | B2 | H  | h    | s   | T <sub>inst</sub><br>(Nm) | F <sub>az</sub><br>(N) | U.m.v.1 |
|----------|------|-----|----|----|----|----|------|-----|---------------------------|------------------------|---------|
| 65219214 | HF   | M12 | 35 | 40 | 12 | 53 | 12,8 | 2,5 | 75,0                      | 14.500                 | 25      |



### Complementarios

Walraven Perfil de Carril pesado Walraven Maxx  
Walraven Maxx Placa Base  
Walraven Maxx Conector de Perfil 90°

### Complementarios

Walraven Maxx T-Connector  
Walraven Maxx Linear Connector Set  
Walraven Maxx U-Shape Bracket