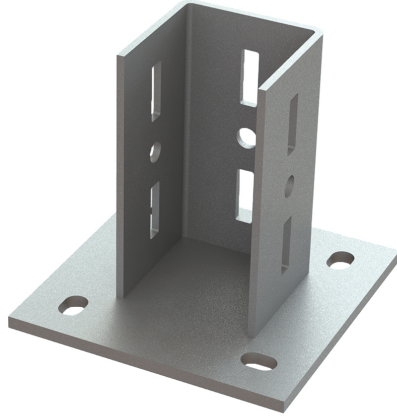


Walraven Maxx Placa Base

(H2 05 11)

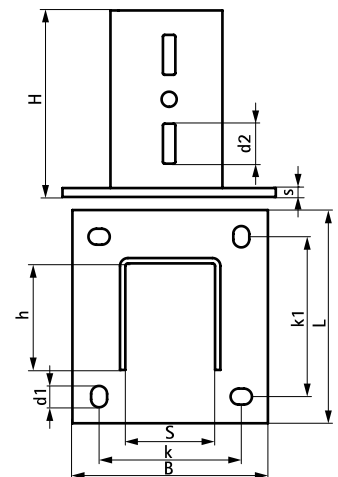
to connect Maxx profiles to wall, floor or ceilings



Características y ventajas

- montura en U soldada a una placa base
- para conectar perfiles Maxx a pared, suelo o techo
- Las guías son compatibles con los perfiles de montaje
- soldado al CO₂
- material: placa base de acero (tipo S275); pieza en U de acero (tipo S235)
- galvanizado en caliente

Pieza Nº	Tipo	L	B	H	h	s	d1	d2	S	k	k1	U.m.v.1
		(mm)	(mm)	(mm)	(mm)	(mm)	(mm)	(mm)	(mm)	(mm)	(mm)	
6581818	BP80	185 mm	185	210	80	10,0	25 x 14	45 x 14	81	130	130	-
6581820	BP100	220 mm	220	210	100	10,0	24 x 18	45 x 14	101	160	160	-
6581821	BP120	240 mm	220	210	120	10,0	24 x 18	45 x 14	101	160	180	-



Complementarios

Walraven Perfil de Carril pesado Walraven
Maxx
Walraven Maxx Hammerfix