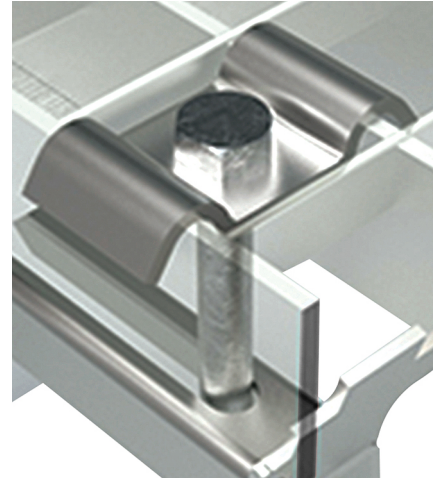


Walraven Set de fijación para rejillas

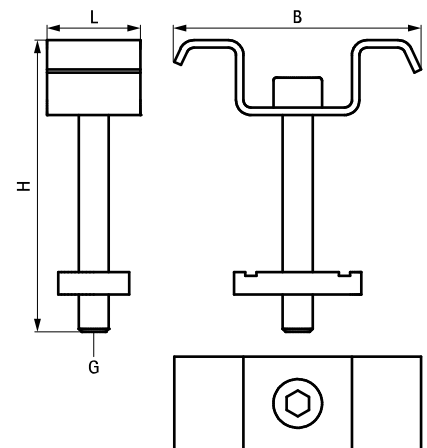
(10418)



Características y ventajas

- set con 4 placas superiores, 4 tornillos y 4 tuercas deslizantes
- galvanizado en caliente
- pinza de sujeción en forma de W para una óptima fijación a las rejillas
- material: acero

Pieza N°	G	L	B (mm)	H (mm)	Juego	U.m.v.1
67699000	M8	21 mm	60	68	4 pcs.	25



Complementarios

Walraven Yeti® Plataforma de Rejilla
Walraven Yeti® Service Deck Step