

Walraven Tuercas dobles de soporte

fijación a carril Walraven RapidRail®

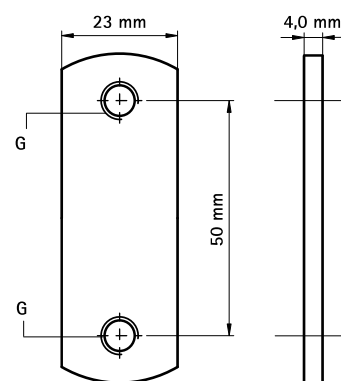
(G 30 30)



Características y ventajas

- adecuado para carril 27x18, 30x15, 30x20, ■ acero zincado 30x30, 30x45, 38x40
- material: acero

Pieza N°	G	T _(inst.) (Nm)	Para carril	U.m.v.1	U.m.v.2
6513208	M8	15,0	27x18, 30x15, 30x20, 30x30, 30x45, 38x40	50	250



Complementarios

Walraven RapidRail® Cantilever Arm
Walraven RapidRail® Fixing Rail