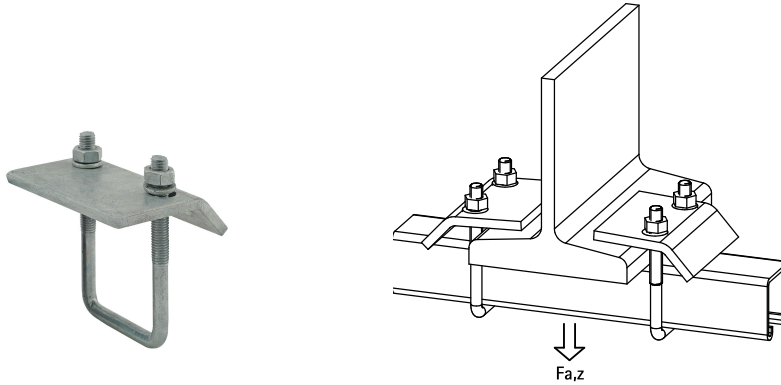


Walraven Garras para vigas de carril Strut - 447

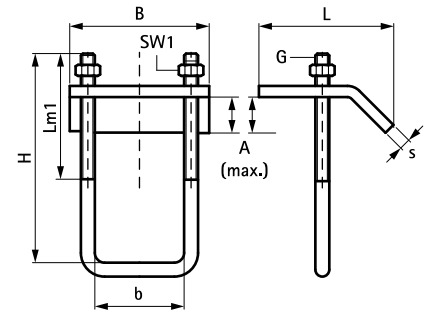
(H 36 05)

para hacer construcciones con carriles Strut



Características y ventajas

- para una fijación sólida a construcciones
- material: acero 1.0332 de acero sin necesidad de soldadura ni de taladro
- galvanizado en caliente
- se han de usar siempre 2 garras para vigas por fijación



Pieza Nº	A (mm)	G	L	B (mm)	H (mm)	b (mm)	s (mm)	Lm1 (mm)	SW1 (mm)	T _{inst} (Nm)	Para carril	F _{a,z} (N)	U.m.v.1	ud/pc
66581711	17,5	M10	69 mm	80	90		5,5	60	17	15	Strut 41x21 + 41x41 + 41x21D	5.700	25	833,41
66581721	20,0	M10	69 mm	80	130	44	6,0	75	17	15	Strut 41x62 + 41x82 + 41x41D + DS 5 (41 x 51)	5.700	25	961,66

También disponible en acero inoxidable 1.4401 (AISI 316).

Complementarios

Walraven RapidStrut® Carril de fijación (PG)
Walraven RapidStrut® Carril de fijación (BUP1000)
Walraven RapidStrut® Carril de fijación DS

Complementarios

Walraven RapidStrut® Carril de fijación doble (PG)

Alternativos

Walraven Garras para vigas de carga pesada Strut
Walraven Juegos de 'Carga pesada' Strut 41x21D