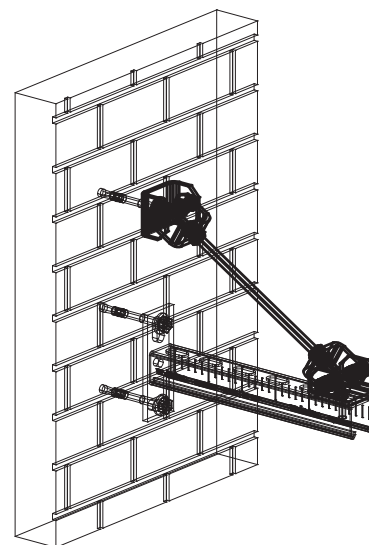


# Walraven Soportes rótula - 447 (BUP1000)

(H 12 53)

fijación a pared



## Características y ventajas

- soporte para fijación de componentes que requieran inclinación
- adecuado para fijar a la pared o a carriles de fijación
- ángulo ajustable
- con dos agujeros de Ø13 mm
- material: acero
- tratamiento de la superficie: este producto forma parte del Sistema Walraven BIS UltraProtect® 1000
- idóneo para aplicaciones en interior y al aire libre
- resistencia mínima de 1.000 horas en un test de niebla salina (max. 5% óxido rojo) de acuerdo con ISO 9227

Pieza Nº	L	B	H	d1	d2	Para carril	F <sub>a,z</sub>	ST	U.m.v.1	ud/pc
		(mm)	(mm)	(mm)	(mm)		(N)			
66588818	50 mm	78	63	Ø 13,0	Ø 13,0	Strut	5.000	BIS UltraProtect® 1000	10	1.292,88

*Carga máxima permitida: cuando se use en techo/pared en ángulo de 45°.*

