

WUP Uni Plug

(L 07 07)

standard universal anchor for all types of substrates

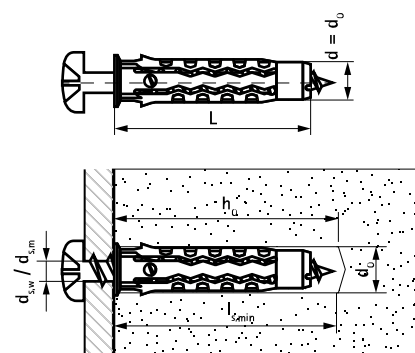


Características y ventajas

- gran capacidad de carga
 - puede ser usado con tornillo para madera, madera conglomerada y tornillo rosca métrica
 - apto para variedad de sustratos
 - easily slides into holes
 - el collarín previene que el taco se cuele por agujeros más profundos
 - no expande antes de tiempo
 - resists rotation in holes
 - Aplicaciones:
 - estanterías
 - armarios premontados a pared
 - fijaciones sanitarias
 - HVAC y fijaciones de fontanería
 - material: poliamida PA6 de alta calidad
- tipo de sustrato:
 - hormigón ligero
 - hormigón
 - mampostería
 - hormigón hueco
 - roca
 - ladrillos silicocalcáreos
 - piedra natural
 - yeso

Pieza N°	Código	L	$l_{s,min}$	d_0	h_0	$d_{s,w}$	$d_{s,m}$	Carga de tensión para ladrillo hueco (kN)	Carga de tensión para ladrillo perforado (kN)	Carga de tensión C20 / 25 Hormigón (kN)	Carga de tensión de hormigón ligero (kN)	Carga de tensión de piedra arenisca (kN)	U.m. v.1	U.m. v.2
			(mm)	(mm)	(mm)	(mm)	(mm)							
61007206	WUP 6x30	30 mm	34	6	40	3,5 - 5,0	M4		0,20	0,45	0,12	0,70	500	6.000
61007208	WUP 8x40	40 mm	44	8	50	4,5 - 6,0	-	1,00	0,40	1,15	0,19	1,00	300	3.600
61007210	WUP 10x50	50 mm	54	10	70	6,0 - 8,0	-	1,10	0,45	1,90	0,30	1,80	150	1.800
61007212	WUP 12x60	60 mm	64	12	70	8,0 - 10,0	-	1,50	0,50	2,70	0,40	2,10	100	1.200

Las cargas de tensión recomendadas se han obtenido usando el máximo diámetro de un tornillo madera e incluye un factor de seguridad de 5.



WUP Uni Plug

standard universal anchor for all types of substrates

(L 07 07)

