

WRX Taco plástico

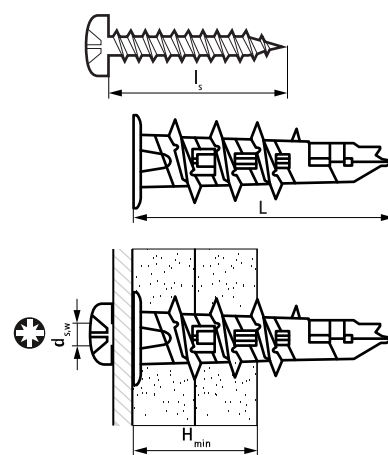
plastic / metal self-drilling anchor

(L 07 35)



Características y ventajas

- auto-roscante
 - pestillo de bloqueo que permite la retirada del torillo sin movimiento del taco
 - Sin problemas para atornillar gracias a su guía céntrica
 - Aplicaciones:
 - decoraciones de interior
 - accesorios eléctricos
 - material: PA (poliamida) con refuerzo de fibra de vidrio
- tipo de sustrato:
 - yeso



Pieza Nº	Código	L	d _{s,w} (mm)	l _s (mm)	h _{min} (mm)	Drive	Carga de tensión yeso (h = 12,5mm) (kN)	U.m.v.1	U.m.v.2
6229904	WRX PP 14x32	32 mm	4,5	30	12,5	PZ2	0,09	100	2.400

Las cargas recomendadas incluyen un factor de seguridad de 3.