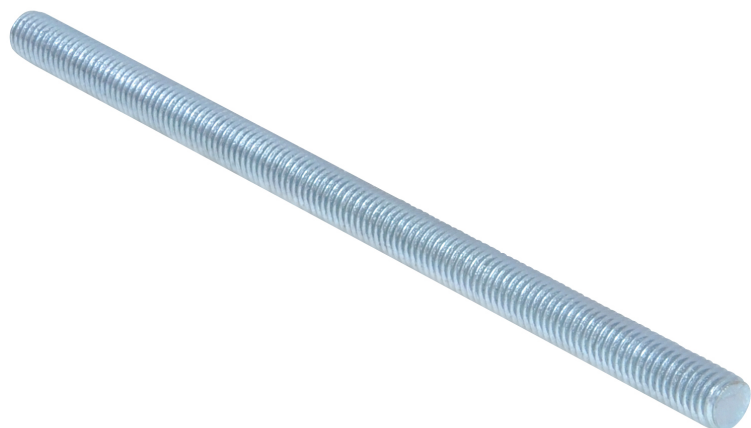


## WIS Varilla roscada

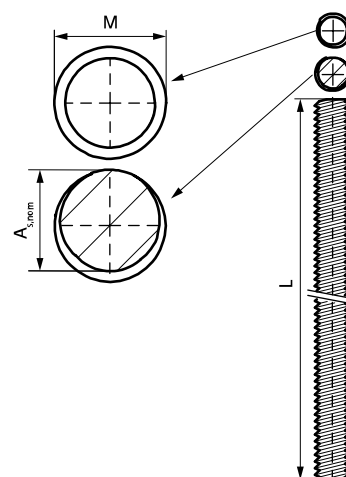
(L 03 130)



## Características y ventajas

- de acuerdo con DIN 976-1
- Su rosca con ángulo de 60° aporta máximas prestaciones
- material: acero, clase 8.8 de resistencia
- acero zincado

Pieza N°	Código	Rosca (M)	L	A <sub>s,nom</sub> (mm)	F <sub>a,z</sub> (N)	At.peq.
63039108	WIS TR M8x1000	M8	1 m	36,6	19.500	50
63039110	WIS TR M10x1000	M10	1 m	58,0	30.900	25
63039112	WIS TR M12x1000	M12	1 m	84,3	45.000	20
63039116	WIS TR M16x1000	M16	1 m	157,0	83.700	20



## Complementarios

WSDS+ 3CE broca para hormigón

## Alternativos

WIS Varilla roscada acero inoxidable