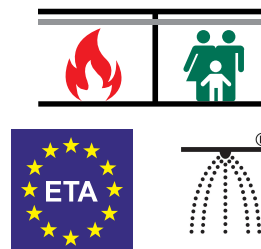


# WDI1R Anclaje hembra corto

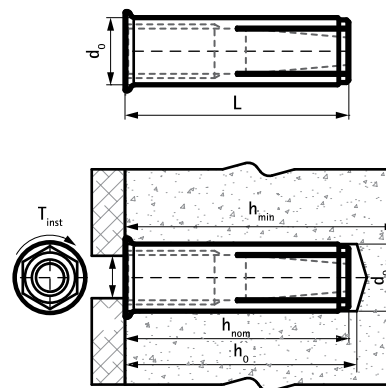
(L 03 20)

Anclaje de bajada de longitud reducida con cuello labial



## Características y ventajas

- Procedimiento de instalación sencillo y rápido
- Labio interior en forma de cuña que facilita la expansión del anclaje a cualquier profundidad de perforación
- Capacidad de carga media
- Su reducida longitud de anclaje de 25 mm permite su homologación para aplicaciones en losas alveolares prefabricadas pretensadas
- material: acero
- Homologación ETA ETAG001 Parte 6 para uso múltiple en aplicaciones no estructurales
- acero zincado
- Resistencia al fuego clase R30-R120 para el diseño de anclajes expuestos al fuego
- cumple con certificado VdS CEA 4001:2014-04 (05) y VdS CEA 4001:2018-01 (06) para aplicaciones con sistemas sprinkler en elementos de hormigón.
- tipo de sustrato:
  - hormigón fisurado
  - hormigón no fisurado



Pieza Nº	Código	Tamaño	L	d <sub>0</sub> (mm)	h <sub>0</sub> (mm)	h <sub>min</sub> (mm)	h <sub>nom</sub> (mm)	Carga de tensión C20 / 25 Hormigón (kN)	ETA	U.m.v.1	U.m.v.2
6103206	WDI1R 6x25	M6	25 mm	8	≥ 25	80	≥ 25	1,67*	ETA	100	800
6103208	WDI1R 8x25	M8	25 mm	10	≥ 25	80	≥ 25	1,90*	ETA	100	800
6103210	WDI1R 10x25	M10	25 mm	12	≥ 25	80	≥ 25	2,14*	ETA	50	400
6103212	WDI1R 12x25	M12	25 mm	15	≥ 25	80	≥ 25	2,14*	ETA	50	400

\* Cargas recomendadas: se indican para uso múltiple para aplicaciones no estructurales de acuerdo con ETAG001, Parte 6; aplicar a los anclajes correctamente instalados a la profundidad máxima de empotramiento; incluir un factor de seguridad parcial y un factor de seguridad parcial total para la acción de 1.4.

El factor de seguridad parcial para la acción depende del tipo de carga y se tomará de las regulaciones nacionales. Todos los modos de falla de anclaje y toda la evaluación técnica europea del producto pertinente deben considerarse para el diseño del anclaje.

Para más información, por favor consultar bases ETA.

### Complementarios

- WDI1R Set de herramientas
- WIS Cepillo
- WIS Bomba sopladora

### Complementarios

- WDI1 Broca con limitador de profundidad
- WSDS+ 3CE broca para hormigón
- WSDS+ HB broca para materiales huecos