

WDI1 Anclaje rosca interior

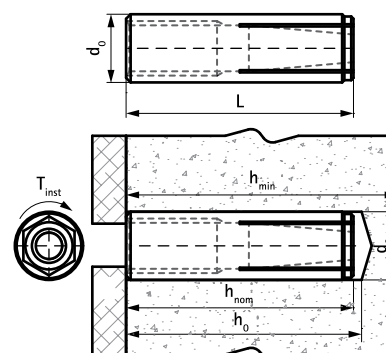
(L 03 05)

Anclaje con rosca interior estándar



Características y ventajas

- Procedimiento de instalación sencillo y rápido
- Capacidad de carga media
- Sin collarín para instalación de anclajes a profundidades de orificio mayores
- material: acero
- acero zincado
- Homologación ETA ETAG001 Parte 6 para uso múltiple en aplicaciones no estructurales
- Resistencia al fuego clase R30-R120 para el diseño de anclajes expuestos al fuego
- tipo de sustrato:
 - hormigón fisurado
 - hormigón no fisurado



Pieza Nº	Código	Tamaño	L	d ₀ (mm)	h ₀ (mm)	h _{min} (mm)	h _{nom} (mm)	Carga de tensión C20 / 25 Hormigón (kN)	ETA	U.m.v.1	U.m.v.2
6103006	WDI1 6x25	M6	25 mm	8	≥ 30	80	≥ 25	0,52*	ETA	100	2.400
6103008	WDI1 8x30	M8	30 mm	10	≥ 32	80	≥ 30	1,02*	ETA	100	600
6103010	WDI1 10x40	M10	40 mm	12	≥ 42	80	≥ 40	1,55*	ETA	50	500
6103012	WDI1 12x50	M12	50 mm	15	≥ 53	100	≥ 50	2,19*	ETA	50	300
6103016	WDI1 16x65	M16	65 mm	20	≥ 70	130	≥ 65	4,53*	ETA	25	200

* Cargas recomendadas: se indican para uso múltiple para aplicaciones no estructurales de acuerdo con ETAG001, Parte 6; aplicar a los anclajes correctamente instalados a la profundidad máxima de empotramiento; incluir un factor de seguridad parcial y un factor de seguridad parcial total para la acción de 1.4.

El factor de seguridad parcial para la acción depende del tipo de carga y se tomará de las regulaciones nacionales. Todos los modos de falla de anclaje y toda la evaluación técnica europea del producto pertinente deben considerarse para el diseño del anclaje.

Para más información, por favor consultar bases ETA.

Complementarios

- WDI1 Herramienta de instalación
- WIS Cepillo
- WIS Bomba sopladora

Complementarios

- WDI1 Broca con limitador de profundidad
- WSDS+ 3CE broca para hormigón