

WCA1 Anclaje techo

(L 03 80)

Anclajes para techo económicos que no necesitan herramientas especiales



Características y ventajas

- rápida fijación
- Procedimiento de instalación sencillo y rápido
- La correcta instalación del anclaje se puede verificar con una simple inspección visual
- Capacidad de carga media
- material: acero
- acero zincado
- Homologación ETA ETAG001 Parte 6 para uso múltiple en aplicaciones no estructurales
- Resistencia al fuego clase R30-R120 para el diseño de anclajes expuestos al fuego
- tipo de substrato:
 - hormigón fisurado
 - hormigón no fisurado

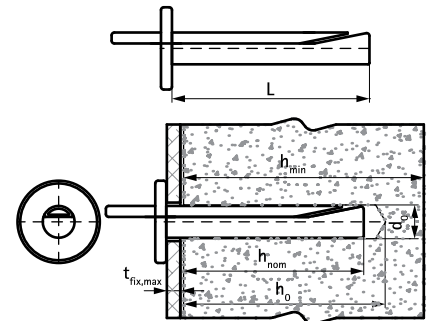


Pieza Nº	Código	Tamaño	L	d ₀	h ₀	h _{min}	h _{nom}	t _{fix,max}	Carga de tensión C20 / 25 Hormigón (kN)	U.m.v. 1	U.m.v. 2
				(mm)	(mm)	(mm)	(mm)	(mm)			
60963604	WCA1 6x40	6	36 mm	6	≥ 40	100	≥ 32	4,5	1,43*	100	1.600
60963665	WCA1 6x65	6	65 mm	6	≥ 40	100	≥ 32	35,0	1,43*	100	800

* Cargas recomendadas: se indican para uso múltiple para aplicaciones no estructurales de acuerdo con ETAG001, Parte 6; aplicar a los anclajes correctamente instalados a la profundidad máxima de empotramiento; incluir un factor de seguridad parcial y un factor de seguridad parcial total para la acción de 1.4.

El factor de seguridad parcial para la acción depende del tipo de carga y se tomará de las regulaciones nacionales. Todos los modos de falla de anclaje y toda la evaluación técnica europea del producto pertinente deben considerarse para el diseño del anclaje.

Para más información, por favor consultar bases ETA.



Complementarios

WSDS+ 3CE broca para hormigón