

## WBA Anclaje de latón

(L 03 30)

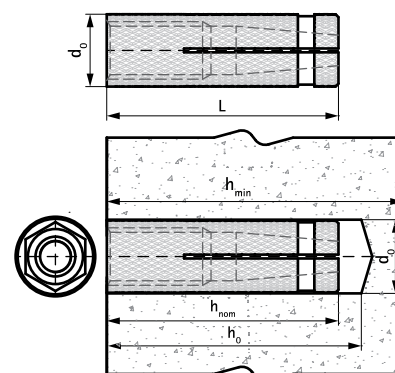
Anclaje expansivo de latón estándar



### Características y ventajas

- Su reducida longitud de anclaje necesita menor perforación
- Se puede usar con pernos y varillas roscadas de métrica estándar
- No necesita una herramienta de instalación
- Su superficie exterior nudosa permite un mejor agarre y resiste la rotación en el agujero taladrado
- Resistente a la corrosión

Pieza N°	Código	Tamaño	L	d <sub>0</sub> (mm)	h <sub>0</sub> (mm)	h <sub>min</sub> (mm)	h <sub>nom</sub> (mm)	U.m.v.1	U.m.v.2	ud/pc
6107006	WBA 6x22	M6	22 mm	8	≥ 27	100	≥ 22	100	1.600	51,13
6107008	WBA 8x28	M8	28 mm	10	≥ 32	100	≥ 28	100	1.600	93,16
6107010	WBA 10x32	M10	32 mm	12	≥ 35	100	≥ 32	100	800	131,79
6107012	WBA 12x38	M12	38 mm	15	≥ 40	100	≥ 38	50	400	312,44



### Complementarios

WIS Cepillo  
WIS Bomba sopladora  
WDI1 Broca con limitador de profundidad

### Complementarios

WSDS+ 3CE broca para hormigón