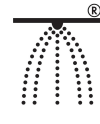
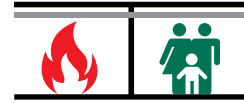


# W-LX-M Anclaje para hormigón

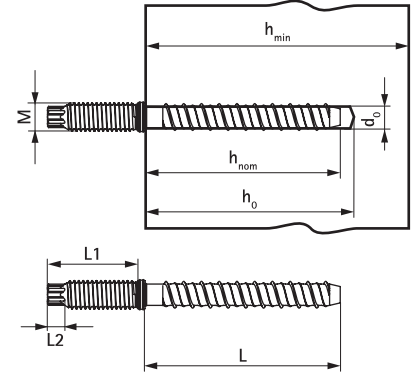
(L 03 58)

zinc-plated concrete screw with M8 external thread connection and torx T30 drive



## Características y ventajas

- para altas capacidades de carga
- Homologado para su uso en losas alveolares prefabricadas pretensadas
- hasta 3 profundidades de anclaje proporcionan la máxima flexibilidad en la instalación
- Distancias de separación de borde y anclaje reducidas
- extraíble
- La geometría única de la punta y la rosca del anclaje, evita agrietar el hormigón
- material: acero
- acero zincado
- Resistencia al fuego clase R30-R120 para el diseño de anclajes expuestos al fuego
- cumple con certificado VdS CEA 4001:2014-04 (05) y VdS CEA 4001:2018-01 (06) para aplicaciones con sistemas sprinkler en elementos de hormigón.
- tipo de sustrato:
  - hormigón fisurado
  - hormigón no fisurado
  - precast pre-stressed hollow core slabs



| Pieza N° | Rosca (M) | L     | L1<br>(mm) | L2<br>(mm) | d <sub>0</sub><br>(mm) | h <sub>0</sub><br>(mm) | h <sub>min</sub><br>(mm) | h <sub>nom</sub><br>(mm) | Carga de tensión C20 / 25<br>Hormigón fisurado<br>(kN) | ETA          | U.m.v.1 |
|----------|-----------|-------|------------|------------|------------------------|------------------------|--------------------------|--------------------------|--|--------------|---------|
| 62434304 | M8        | 35 mm | 27,5 mm    | 3,6 mm     | 6                      | 45                     | 80                       | 35                       | 1,42**   | ETA-21/0613* | 100     |
| 62434305 | M8        | 55 mm | 27,5 mm    | 3,6 mm     | 6                      | 45/50/65               | 80/80/84                 | 35/39/55                 | 1,42/2,85/4,28**                                       | ETA-21/0613* | 100     |

\*Performance and installation data is given for the specified European Technical Assessment. For full product data please refer to product data sheets. ETA-21/0612 according to EAD 330232-00-0601 anchoring in cracked and non-cracked concrete; ETA-21/0613 according to EAD 330747-00-0601 for multiple use for non-structural applications.

\*\*Recommended load includes a partial safety factor and an overall partial safety factor for action of 1.4. The partial safety factor for action depends on the type of loading and shall be taken from national regulations. All anchor failure modes and the entire relevant product European Technical Assessment must be considered for anchor design.