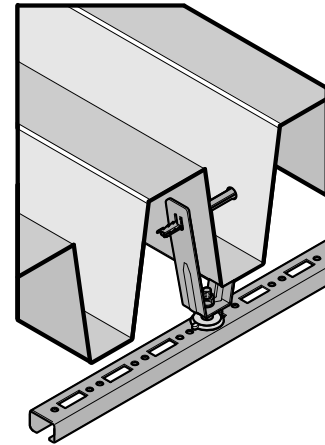


Rapid RTB

para techos

(J 30 25)

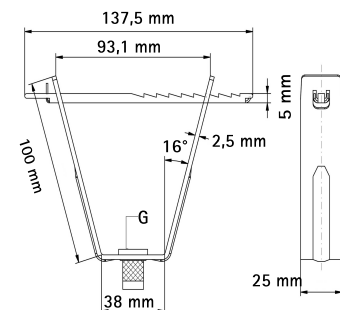


Características y ventajas

- para la fijación de láminas de tejado en forma de trapecio
- grosor mínimo de la lámina de tejado 0,63 mm
- fijación rápida: la pieza y sus elementos no se pueden perder
- para hacer un orificio en la cubierta del tejado recomendamos el uso de BIS tenazas punzantes (Pieza N° 692 0 012)
- acero pregalvanizado
- material: acero

Pieza N°	Código	G	F _{a,z} (N)	U.m.v.1
6781106	RTB 6	M6	1.500	50
6781108	RTB 8	M8	1.500	50
6781110	RTB 10	M10	1.500	50
6781013	RTB 13	Ø 13,0 mm	1.500	50

La carga máxima (F_{a,z}) depende de la capacidad de carga de las láminas de tejado en forma de trapecio. Antes de montar, la capacidad de carga en el tejado tiene que ser confirmada por un ingeniero de estructuras.



Complementarios

Walraven Pernos roscados - 308
Walraven Varillas roscadas - 322
BIS Tenazas con punzón