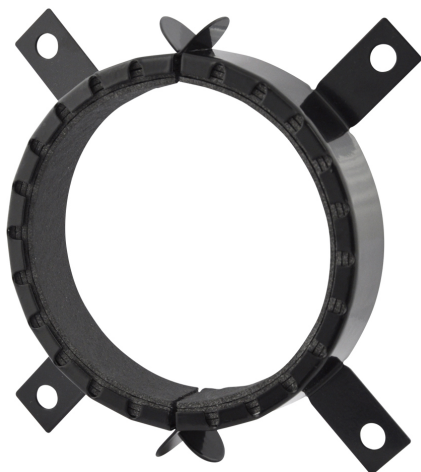


# Pacifyre® AWM III Collar contra fuego

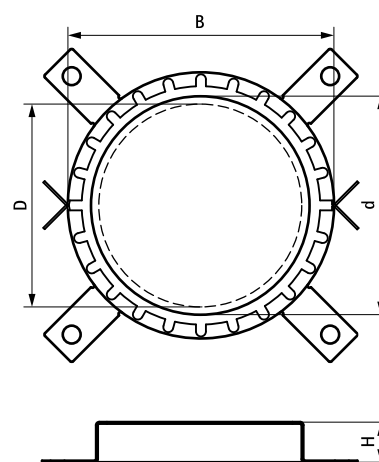
(U 04 35)

para penetraciones con tuberías inflamables 32 - 180 mm



## Características y ventajas

- Collarín de protección contra incendios para tuberías y sistemas de tuberías de plástico (combustible). Para aberturas en paredes (paredes sólidas o tabiques ligeros) y techos con protección contra incendios de acuerdo con la legislación del Reino Unido.
- adecuado para condiciones húmedas
- baja altura del cuello, lo que permite construir codos, tomas y uniones en forma de T cerca de la pared o el techo
- para montar a ambos lados de la pared o debajo del techo
- se pueden instalar sin utilizar fijaciones adicionales doblando y deslizando las lengüetas en hormigón, mortero o yeso
- alternativa económica para el Pacifyre® AWM II en situaciones de instalación estándar
- en situaciones problemáticas de empotramiento, se permite el uso de un collarín sobredimensionado (hasta un máximo de 3 tallas más)
- fácil de instalar gracias a la construcción en 2 partes del collar
- diversas posibilidades de acabado, por ejemplo, sellador acrílico, mortero, etc.
- distancia cero es posible entre los collares contra fuego
- probado conforme a EN 1366-3
- Aprobación europea: ETA-13/0906



Pieza N°	D (mm)	d (mm)	Modelo	B (mm)	H (mm)	U.m.v.1
2135032034	32	38	2 fixing tabs	47	26	10
2135040042	40	46	2 fixing tabs	55	26	10
2135050052	50	56	2 fixing tabs	65	26	10
2135063065	63	69	4 fixing tabs	82	26	10
2135075077	75	81	4 fixing tabs	94	26	10
2135090092	90	96	4 fixing tabs	114	26	10
2135110112	110	116	4 fixing tabs	134	26	10
2135125125	125	132	4 fixing tabs	150	40	10
2135140140	140	144	4 fixing tabs	168	40	2
2135160160	160	164	4 fixing tabs	188	40	2
2135180180	180	184	4 fixing tabs	218	40	2

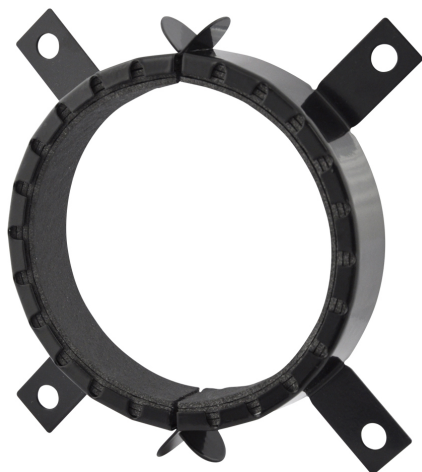
## Complementarios

- Pacifyre® FPM
- Pacifyre® Fixing Set 1
- Pacifyre® ID-Tarjeta

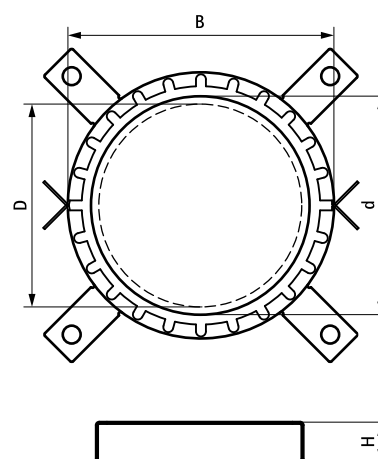
# Pacifyre® AWM III Collar contra fuego

(U 04 35)

para penetraciones con tuberías inflamables 32 - 180 mm



ETA 13/0906



## Complementarios

- Pacifyre® FPM
- Pacifyre® Fixing Set 1
- Pacifyre® ID-Tarjeta