

Maxx U-Shape Bracket (hdg)

(H2 05 17)

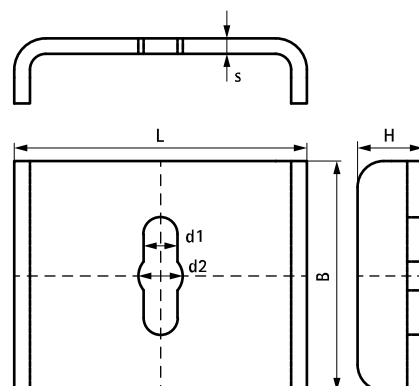
to make Maxx rail fabrications



Características y ventajas

- en forma de U para una mayor estabilidad ■ material: acero
- to distribute tightening force when using ■ galvanizado en caliente
- Maxx Bolt Set
- U-shaped geometry secures from turning

Pieza N°	L	B	H	s	d1	d2	U.m.v.1
		(mm)	(mm)	(mm)	(mm)	(mm)	
6589102	119 mm	88	25	8	45 x 13	Ø 17	1



Complementarios

Rail para carga pesada Maxx
Maxx Juego Tornillo (ZTD)