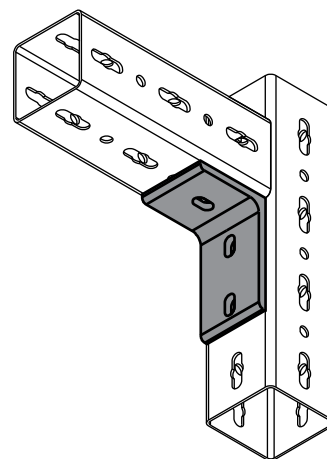


Conector de 90° Maxx

(H2 05 15)

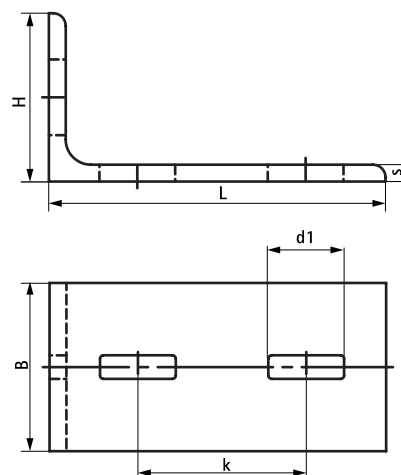
para la conexión de carriles perpendiculares



Características y ventajas

- Para conexiones en ángulo de 90°
- Con colisos para fácil fijación
- material: acero
- galvanizado en caliente

Pieza N°	Modelo	Tipo	L	B	H	s	d1	k	Weight	U.m.v.1
				(mm)	(mm)	(mm)	(mm)	(mm)	(kg)	
6681015	3-taladros	IPC90/3	150 mm	100	100	10,0	27 x 15	75	1,90	1



Complementarios
 Rail para carga pesada Maxx