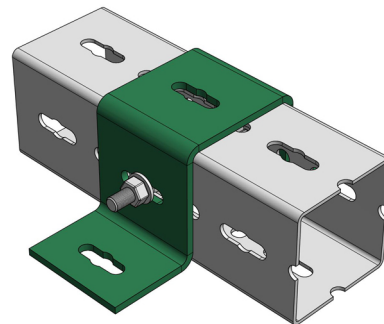
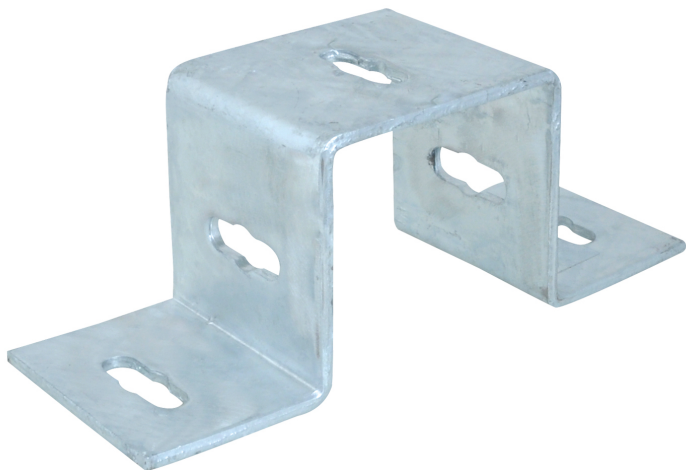


Maxx Cross Connector

para la conexión cruzada de carriles

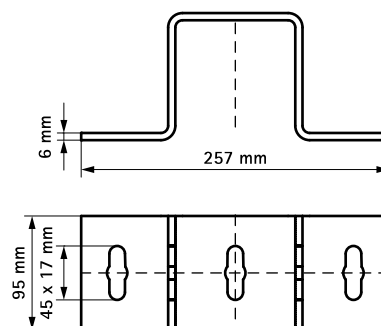
(H2 05 50)



Características y ventajas

- para ayudar a la fabricación con perfiles montables
- material: acero galvanizado en caliente

Pieza N°	Tipo	U.m.v.1
6589101	IPCC100	1



Complementarios
 Rail para carga pesada Maxx
 Maxx Hammerfix