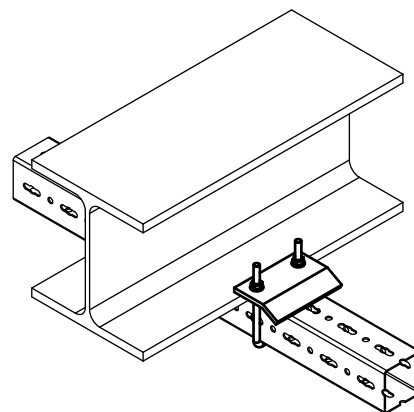


Maxx Beam Clamp

para la fijación de carriles a viga

(H2 05 45)



Características y ventajas

- para una fijación sólida a construcciones de acero sin necesidad de soldadura ni de taladro
- material: acero galvanizado en caliente
- se han de usar siempre 2 garras para vigas por fijación

Pieza Nº	Tipo	L	Lm1 (mm)	U.m.v.1
6589100	IPBC100	117 mm	70	1

