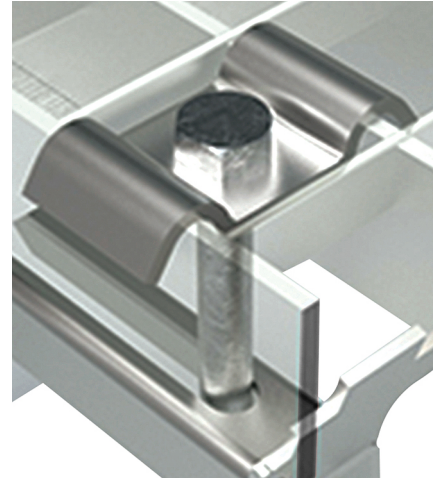


Set de fijación para rejillas

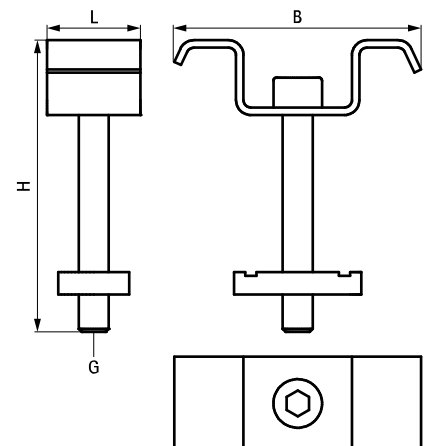
(10418)



Características y ventajas

- set con 4 placas superiores, 4 tornillos y 4 ■ galvanizado en caliente
tuercas deslizantes
- pinza de sujeción en forma de W para una
óptima fijación a las rejillas
- material: acero

Pieza N°	G	L	B (mm)	H (mm)	Juego	U.m.v.1
67699000	M8	21 mm	60	68	4 pcs.	1



Complementarios

BIS Yeti® Plataforma de Rejilla
BIS Yeti® Service Deck Step