

Britclips® Tiger

para bordes 2 - 24 mm

(J 05 05)



Características y ventajas

- grapa de múltiple propósito
- para cargas estáticas, de un uso y no recolocables
- para clavar a mano; siempre en el lado opuesto de la carga
- también adecuado para el uso en exteriores
- con orificio para cable de acero, gancho en S, tirante, varilla roscada (M6 o M8), etc.
- material: acero muelle (tipo C67S de acuerdo con EN10132)
- tratamiento de superficie: revestido con Magni, 2 capas (min. 600 horas resistente al rociado de sal)
- incluye Britclips® ICP Base roscada, para tornillos de rosca de madera desde 4,0 hasta 4,5 mm (mirar J 50 07)

CSTB
le futur en construction

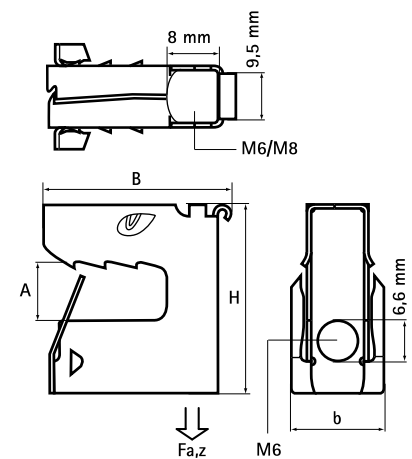
Report ED 05 / 022

Pieza N°	Código	A (mm)	B (mm)	H (mm)	d1 (mm)	d2 (mm)	F _{a,z} (N)	CSTB	U.m.v.1	U.m.v.2
51803208	Tiger 8R	2 - 8	30	30	8,0	6,6	1.200	CSTB	25	250
51805208	Tiger 8	2 - 8	30	30	8,0	6,6	1.200	CSTB	100	500
51803216	Tiger 16R	8 - 16	32	38	8,0	6,6	1.200	CSTB	25	250
51805216	Tiger 16	8 - 16	32	38	8,0	6,6	1.200	CSTB	100	500
51804224	Tiger 24	16 - 24	42	48	8,0	6,6	1.200	CSTB	50	250

Utilizar únicamente para cargas estáticas.

Carga máxima permitida (F_{a,z}) con varilla roscada vertical M6 o M8 (margen de seguridad 1:4).

Ensayos realizados por CSTB.



Complementarios

Walraven Pernos roscados - 308
BIS Correas para cables - 337
BIS Ganchos en S

Complementarios

Walraven Varillas roscadas - 322
BIS Cadenas (DIN 5685)