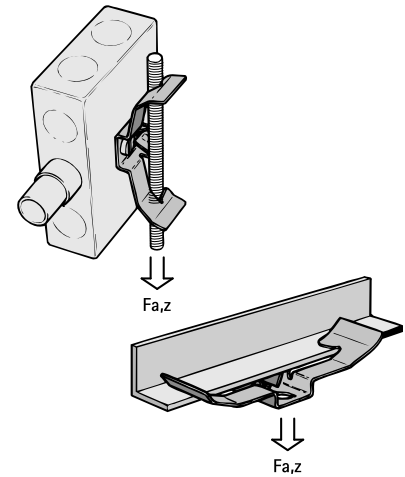
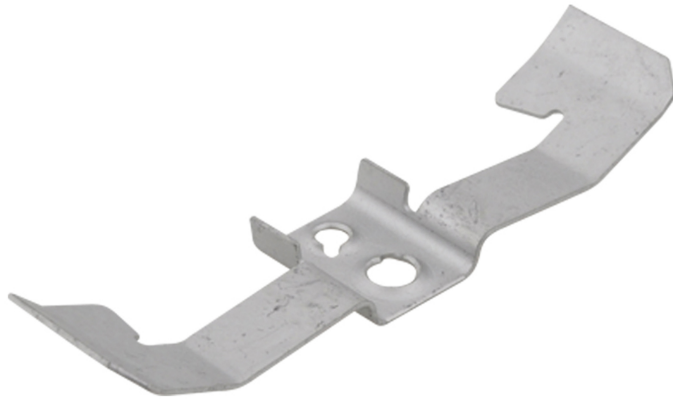


Britclips® TR

para varillas roscadas o ribetes

(J 25 15)

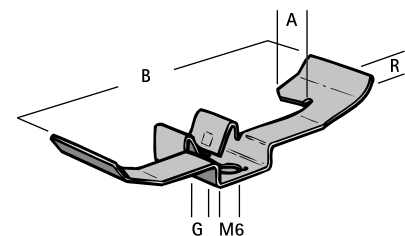


Características y ventajas

- para una rápida fijación a varillas roscadas o salientes sin necesidad de soldadura ni taladro
- con rosca u orificio para uso universal
- material: acero muelle (tipo C67S de acuerdo con EN10132)
- tratamiento de superficie: Delta-Tone 9000 (480 horas)

Pieza Nº	Código	A (mm)	R	G	B (mm)	F _{a,z} (N)	U.m.v.1	U.m.v.2
55020008	TRM8	3 - 7	M4 - M8	M4	80	220	100	400

Utilizar únicamente para cargas estáticas.



Complementarios

- Walraven Pernos roscados - 308
- Walraven Varillas roscadas - 322