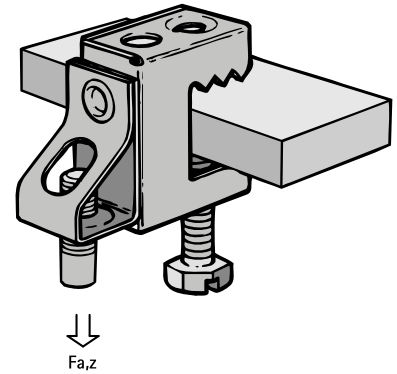
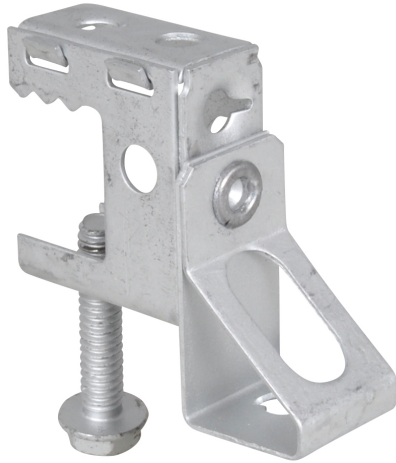


Britclips® SB ICT

para bordes 2 - 17 mm

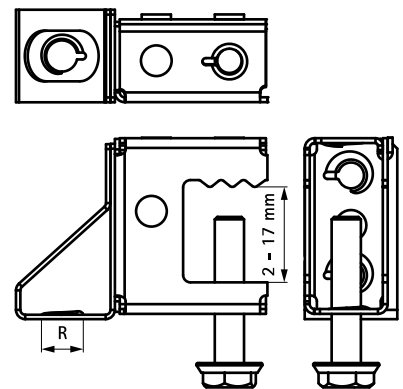
(J 15 25)



Características y ventajas

- para una fijación sólida a construcciones de acero sin necesidad de soldadura ni de taladro
- con soporte de varilla roscada (varilla ajustable en altura por medio de tornillo)
- material: acero muelle (tipo C67S de acuerdo con EN10132)
- tratamiento de superficie: Delta-Tone 9000 (480 horas)

Pieza Nº	Código	R	F _{a,z} (N)	U.m.v.1	U.m.v.2
53420617	SB17 ICTM6	M6	550	25	100
<i>Utilizar únicamente para cargas estáticas.</i>					



Complementarios

Walraven Pernos roscados - 308
Walraven Varillas roscadas - 322

Alternativos

Britclips® Tiger