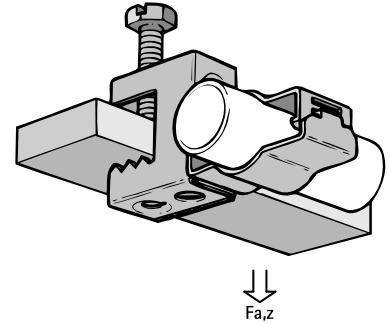
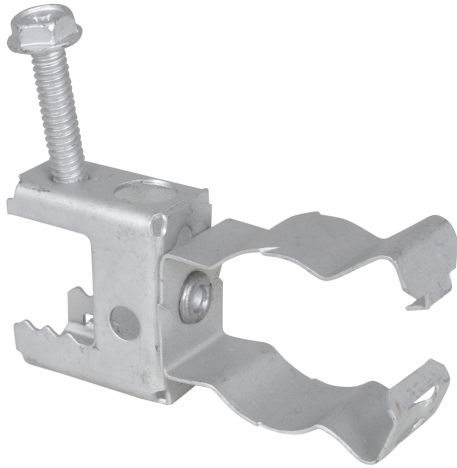


Britclips® SB ICCS

para bordes 2 - 17 mm

(J 15 20)



Características y ventajas

- adecuado para la fijación de tuberías o cables en horizontal, vertical o cruzado con respecto a los bordes
- la grapa para conductos gira 360°
- grapa para conductos con cierre de mordaza (usar alicates para fijar)
- material: acero muelle (tipo C67S de acuerdo con EN10132)
- tratamiento de superficie: Delta-Tone 9000 (480 horas)

Pieza Nº	Código	D (mm)	F _{a,z} (N)	U.m.v.1	U.m.v.2
53122617	SB17 ICCS26	23 - 25	450	50	200
<i>Utilizar únicamente para cargas estáticas.</i>					

