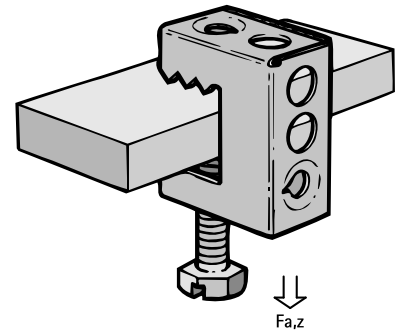
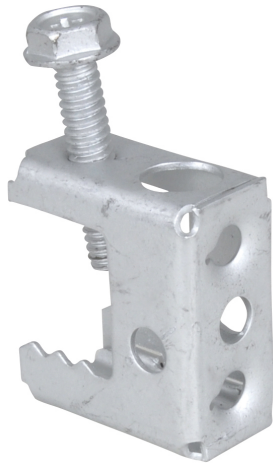


Britclips® SB

para bordes 2 - 17 mm

(J 15 05)

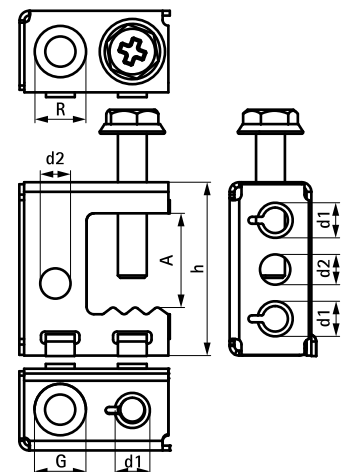


Características y ventajas

- para una fijación sólida a construcciones de acero sin necesidad de soldadura ni de taladro
- distintas posibilidades de fijación a la abrazadera (horizontal y vertical)
- con manguito roscado M6
- material: acero muelle (tipo C67S de acuerdo con EN10132)
- tratamiento de superficie: Delta-Tone 9000 (480 horas)

Pieza Nº	Código	A (mm)	R	G	h (mm)	d1 (mm)	d2 (mm)	F _{a,z} (N)	U.m.v.1	U.m.v.2	ud/pc
53420717	SB17 6,5	2 - 17	11 mm	∅ 6,0 mm	36	M6	6,0	550	100	400	566,15
53420757	SB17 6,5-B	2 - 17	11 mm	∅ 6,0 mm	36	M6	6,0	550	25	500	481,44
53421117	SB17 11	2 - 17	11 mm	∅ 11,0 mm	36	M6	6,0	550	100	400	573,60

Articles with codes ending in a '-B' are packed in a plastic bag.
Utilizar únicamente para cargas estáticas.



Complementarios

Walraven Pernos roscados - 308
Walraven Varillas roscadas - 322

Alternativos

Britclips® Tiger