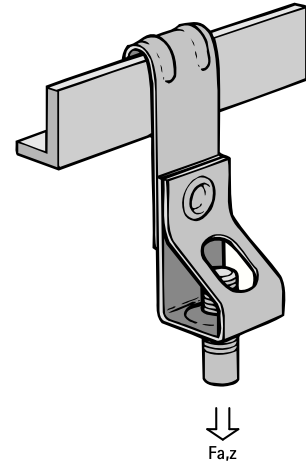
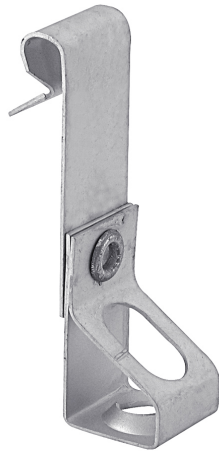


Britclips® PHV ICT

para bordes verticales 1,5 - 7,0 mm

(J 40 60)

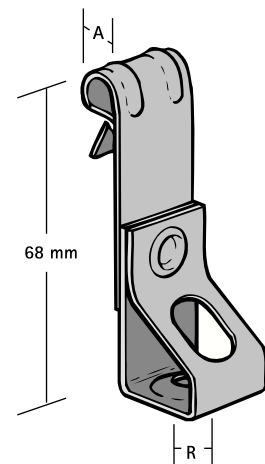


Características y ventajas

- para la fijación en salientes verticales
- con soporte de varilla roscada (varilla ajustable en altura por medio de tornillo)
- material: acero muelle (tipo C67S de acuerdo con EN10132)
- tratamiento de superficie: Delta-Tone 9000 (480 horas)

Pieza Nº	Código	A (mm)	R	F _{a,z} (N)	U.m.v.1	U.m.v.2
57420605	PHV5 ICTM6	1 - 5	M6	650	100	400
57420805	PHV5 ICTM8	1 - 5	M8	700	100	400

Utilizar únicamente para cargas estáticas.



Complementarios

Walraven Pernos roscados - 308
Walraven Varillas roscadas - 322