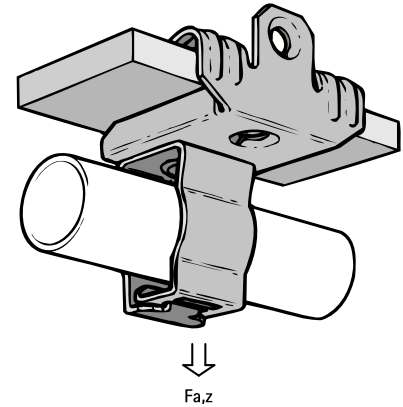


# Britclips® FU ICC

para bordes 3 - 20 mm

(J 10 15)



## Características y ventajas

- para una fijación sólida por debajo de los bordes sin necesidad de soldadura ni de taladro
- adecuado para la fijación de tuberías o cables en horizontal, vertical o cruzado con respecto a los bordes
- la grapa para conductos gira 360°
- grapa para conductos con cierre de mordaza (usar alicates para fijar)
- material: acero muelle (tipo C67S de acuerdo con EN10132)
- tratamiento de superficie: Delta-Tone 9000 (480 horas)

Pieza Nº	Código	D (mm)	A (mm)	F <sub>a,z</sub> (N)	U.m.v.1	U.m.v.2
51121720	FU20 ICC17	12 - 16	14,0 - 20,0	250	50	200
51122407	FU7 ICC24	19 - 22	3,0 - 7,0	450	50	200
51122413	FU12,5 ICC24	19 - 22	8,0 - 12,5	450	50	200
51122420	FU20 ICC24	19 - 22	14,0 - 20,0	450	50	200
51122607	FU7 ICC26	23 - 25	3,0 - 7,0	450	50	200
51122613	FU12,5 ICC26	23 - 25	8,0 - 12,5	450	50	200
51122620	FU20 ICC26	23 - 25	14,0 - 20,0	450	50	200
51123207	FU7 ICC32	26 - 32	3,0 - 7,0	450	50	200
51123213	FU12,5 ICC32	26 - 32	8,0 - 12,5	450	50	200
51123220	FU20 ICC32	26 - 32	14,0 - 20,0	450	50	200
51124013	FU12,5 ICC40	33 - 40	8,0 - 12,5	450	50	200
51124020	FU20 ICC40	33 - 40	14,0 - 20,0	450	50	200

Utilizar únicamente para cargas estáticas.

