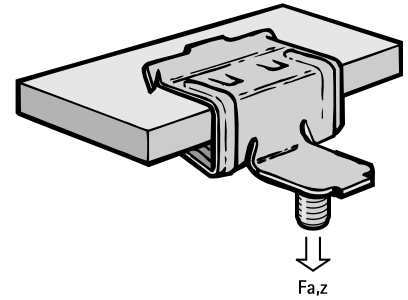


Britclips® FCHR M6 x 11

para bordes 5 - 16 mm

(J 05 30)



Características y ventajas

- para una fijación sólida a construcciones de acero sin necesidad de soldadura ni de taladro
- con tornillo soporte M6 x 11 mm para la fijación de abrazaderas, caja de unión de conductos, etc.
- material: acero muelle (tipo C67S de acuerdo con EN10132)
- tratamiento de superficie: Delta-Tone 9000 (480 horas)

Pieza Nº	Código	A (mm)	F _{a,z} (N)	U.m.v.1	U.m.v.2
50521616	FCHR14 M6x11	8 - 14	200	100	400
<i>Utilizar únicamente para cargas estáticas.</i>					

