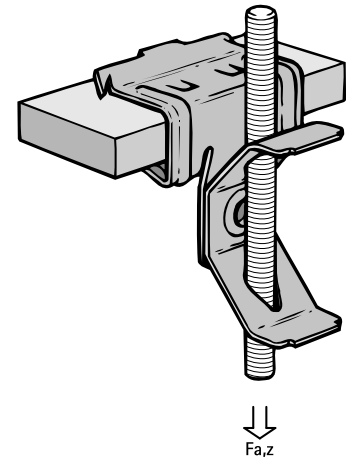


Britclips® FC TR

para bordes 2 - 30 mm

(J 05 50)

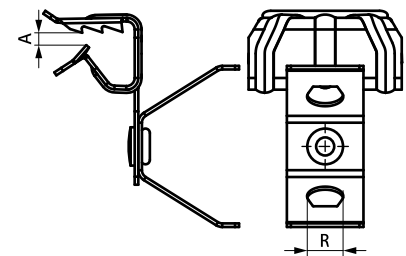


Características y ventajas

- para una fijación sólida a construcciones de acero sin necesidad de soldadura ni de taladro
- con grapa para varilla roscada (varilla ajustable en altura por deslizamiento)
- material: acero muelle (tipo C67S de acuerdo con EN10132)
- tratamiento de superficie: Delta-Tone 9000 (480 horas)

Pieza Nº	Código	A (mm)	R	F _{a,z} (N)	U.m.v.1	U.m.v.2
50620809	FC8 TRM8	4 - 8	M8	350	50	200

Utilizar únicamente para cargas estáticas.



Complementarios

BIS Pernos roscados - 308
BIS Varillas roscadas - 322

Alternativos

Britclips® Tiger