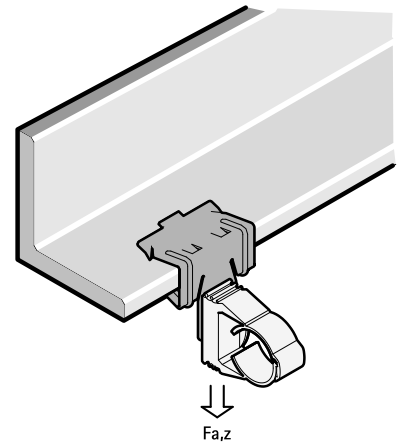


# Britclips® FC M6 x 9

para bordes 2 - 30 mm

(J 05 25)

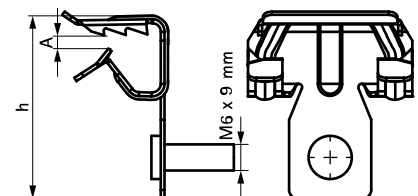


## Características y ventajas

- para una fijación sólida a construcciones de acero sin necesidad de soldadura ni de taladro
- con tornillo soporte M6 x 9 mm para la fijación de abrazaderas, caja de unión de conductos, etc.
- material: acero muelle (tipo C67S de acuerdo con EN10132)
- tratamiento de superficie: Delta-Tone 9000 (480 horas)

Pieza Nº	Código	A (mm)	h (mm)	F <sub>a,z</sub> (N)	U.m.v.1	U.m.v.2
50520604	FC4 M6x9	2 - 4	27	450	100	500
50520609	FC8 M6x9	4 - 8	39	450	100	400
50520616	FC14 M6x9	8 - 14	41	450	100	400
50520620	FC20 M6x9	14 - 20	47	450	100	400
50520630	FC28 M6x9	20 - 28	50	450	100	400

*Utilizar únicamente para cargas estáticas.*



## Complementarios

starQuick® Abrazaderas - M6 (gris)