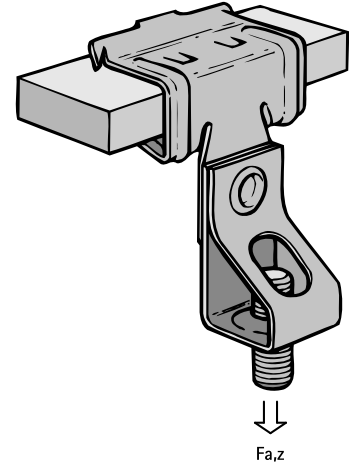


Britclips® FC ICT - 614

para bordes 2 - 30 mm

(J 05 45)

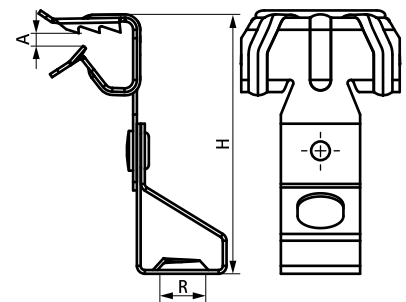


Características y ventajas

- para una fijación sólida a construcciones de acero sin necesidad de soldadura ni de taladro
- con soporte de varilla roscada (varilla ajustable en altura por medio de tornillo)
- material: acero muelle (tipo C67S de acuerdo con EN10132)
- tratamiento de superficie: Delta-Tone 9000 (480 horas)

Pieza Nº	Código	A (mm)	R	H (mm)	F _{a,z} (N)	U.m.v.1	U.m.v.2
50420609	FC8 ICTM6	4 - 8	M6	51	650	100	400
50420809	FC8 ICTM8	4 - 8	M8	51	700	100	400
50420616	FC14 ICTM6	8 - 14	M6	56	650	100	400
50420816	FC14 ICTM8	8 - 14	M8	56	700	100	400
50420620	FC20 ICTM6	14 - 20	M6	63	650	100	400

Utilizar únicamente para cargas estáticas.



Complementarios

Walraven Pernos roscados - 308
Walraven Varillas roscadas - 322

Alternativos

Britclips® Tiger