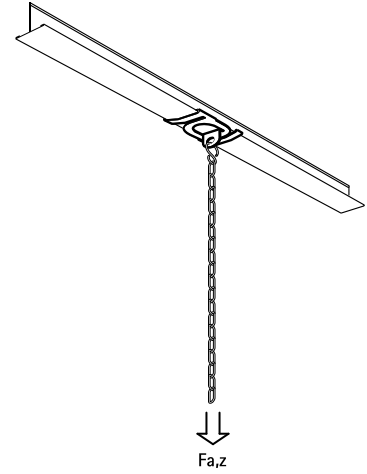


Britclips® ACT

para rejilla de techo 25 mm

(J 35 37)



Características y ventajas

- fijador a torsión
- para la fijación a techos de rejilla
- con orificio de fijación (Ø 6,0 mm) para fijar un gancho en S, etc.
- material: acero 1.0226

Pieza Nº	Código	d1 (mm)	F _{a,z} (N)	ST	U.m.v.1	U.m.v.2
56091075	ACTW-B	6	190	polvo de resina epoxi (blanco)	25	250

Utilizar únicamente para cargas estáticas.

