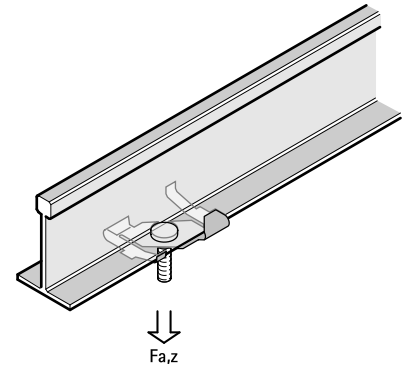


Britclips® ACO

para rejilla de techo 25 mm

(J 35 30)

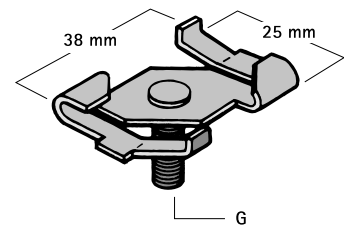


Características y ventajas

- fijador a torsión
- para la fijación a techos de rejilla
- con tornillo soporte M6 (longitud ver tabla) para la fijación de abrazaderas, caja de unión de conductos, etc.
- con extremos plegados para asegurar la suspensión
- material: acero muelle (tipo C67S de acuerdo con EN10132)
- tratamiento de superficie: Delta-Tone 9000 (480 horas)

Pieza Nº	Código	G	F _{a,z} (N)	U.m.v.1	U.m.v.2
56521102	ACO M6x11	M6 x 11 mm	220	100	400
56521602	ACO M6x16	M6 x 16 mm	220	100	400
56521652	ACO M6x16-B	M6 x 16 mm	220	25	150

Utilizar únicamente para cargas estáticas.



Complementarios
starQuick® Abrazaderas (gris)