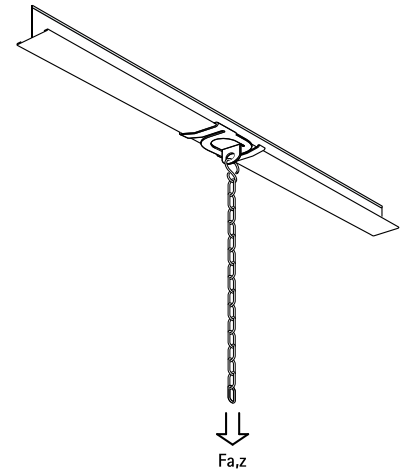


Britclips® ACHW / ACHZ

para rejilla de techo 25 mm

(J 35 40)

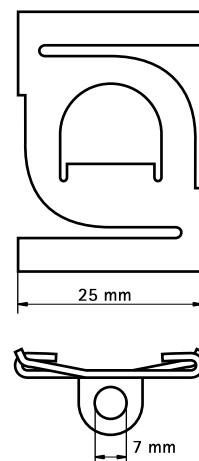


Características y ventajas

- fijador a torsión
- para la fijación a techos de rejilla
- con orificio de fijación (Ø 7,0 mm) para fijar un gancho en S, etc.
- material: acero muelle (tipo C67S de acuerdo con EN10132)

Pieza Nº	Código	d1 (mm)	F _{a,z} (N)	ST	U.m.v.1	U.m.v.2
56090025	ACHW	7,0	220	polvo de resina epoxi (blanco)	100	500
56030025	ACHZ	7,0	220	acero zincado	100	500

Utilizar únicamente para cargas estáticas.



Complementarios
 BIS Ganchos en S
 BIS Cadenas (DIN 5685)