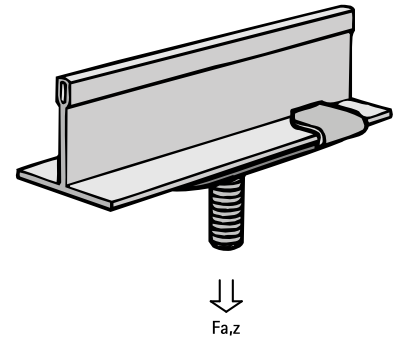


Britclips® ACC15

para rejilla de techo 15 mm

(J 35 05)



Características y ventajas

- fijador a torsión
- para la fijación a techos de rejilla
- con tornillo soporte M6 x 16 mm para la fijación de abrazaderas, caja de unión de conductos, etc.
- material: acero muelle (tipo C67S de acuerdo con EN10132)
- tratamiento de superficie: Delta-Tone 9000 (480 horas)

Pieza Nº	Código	F _{a,z} (N)	U.m.v.1	U.m.v.2
56521600	ACC15 M6x16	220	100	600

Utilizar únicamente para cargas estáticas.

