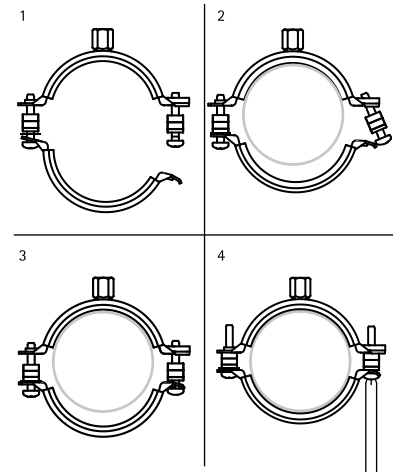
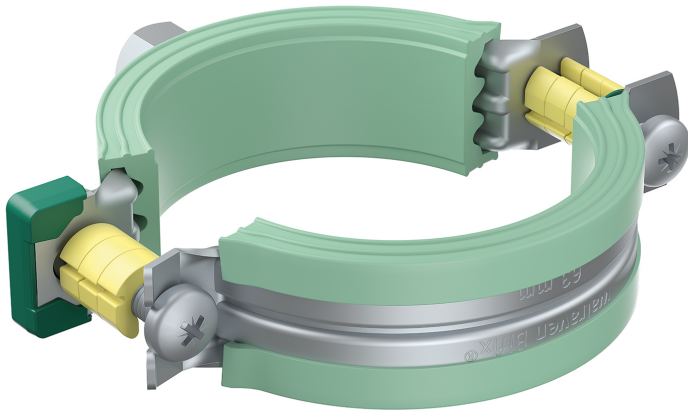


Bifix® 5000 G2 (BUP1000)

para tuberías de plástico 16 - 200 mm

M8/10

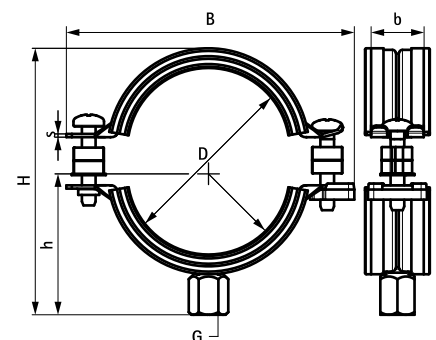
(A 25 09)



Características y ventajas

- abrazadera con doble rosca
- con sistema de cierre rápido
- con arandelas espaciadoras extraíbles, permitiendo el deslizamiento de la tubería o fijándola firmemente
- material: acero
- tratamiento de la superficie:
 - este producto forma parte del Sistema BIS UltraProtect® 1000
 - idóneo para aplicaciones en interior y al aire libre
 - resistencia mínima de 1.000 horas en un test de niebla salina (max. 5% óxido rojo) de acuerdo con ISO 9227
- revestimiento aislante de ruido, goma de EPDM, verde
- revestimiento: muy adecuado para aplicaciones con tuberías de plástico
- la parte interior del revestimiento mejora el deslizamiento de la tubería a través de la abrazadera
- goma resistente al envejecimiento
- aislante de ruido conforme a DIN 4109

Pieza Nº	D (mm)	G	B (mm)	H (mm)	h (mm)	b x s (mm)	F _{a,z} (N)	U.m.v.1
3188016	16	M8/10	63	50	31	20 x 1,25	600	50
3188020	20	M8/10	68	54	33	20 x 1,25	600	50
3188025	25	M8/10	74	59	36	20 x 1,25	600	50
3188032	32	M8/10	80	61	39	20 x 1,25	600	50
3188040	40	M8/10	91	73	45	20 x 1,25	600	50
3188050	50	M8/10	97	84	48	20 x 1,25	600	50
3188056	56	M8/10	104	90	51	20 x 1,25	600	50
3188058	58	M8/10	109	91	54	20 x 1,25	600	50
3188063	63	M8/10	109	99	54	20 x 1,25	600	50
3188075	75	M8/10	125	109	62	20 x 1,50	600	50
3188078	78	M8/10	132	111	65	20 x 1,50	600	25
3188090	90	M8/10	142	128	70	23 x 2,00	1.400	25
3188110	110	M8/10	164	144	81	23 x 2,00	1.400	25
3188125	125	M8/10	181	159	89	23 x 2,00	1.400	25
3188135	135	M8/10	189	169	94	23 x 2,00	1.400	25
3188160	160	M8/10	225	196	111	25 x 2,50	1.700	10
3188200	200	M8/10	269	237	125	25 x 2,50	1.700	10



Complementarios

BIS RapidRail® Sistemas de Fijación
BIS Refuerzo para tuberías

Alternativos

BISMAT® 5000