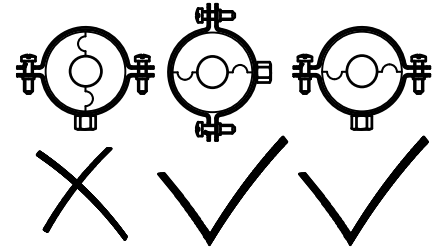
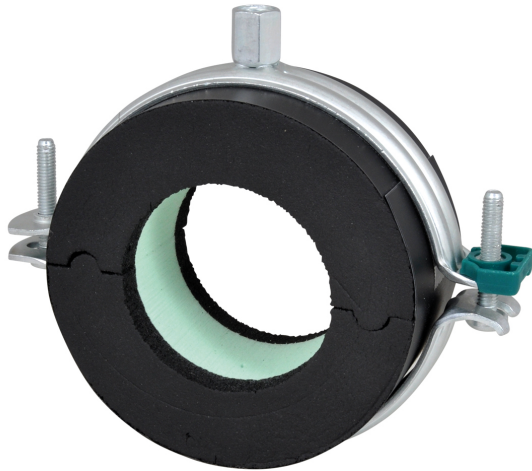


# BISOFIX® E25

(D 05 12)

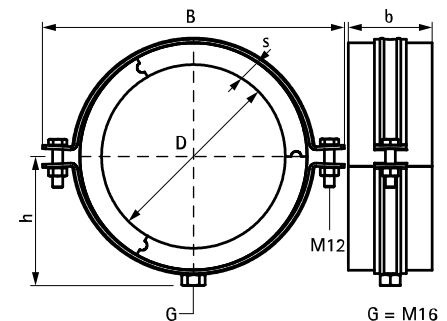
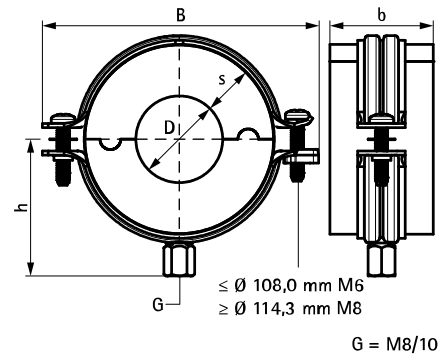
para tuberías aisladas 12,0 - 219,0 mm

M8/10 - M16



## Características y ventajas

- abrazadera BIS Bifix® G2 con coquilla aislante
- abrazadera con sistema de cierre rápido
- para fijación de tuberías de frío industrial y climatización con aislamiento elastomérico
- idóneo adhesivado con espuma elastomérica para mantener la barrera de vapor
- debe alinearse horizontalmente las superficies de contacto de la coquilla aislante (para evitar fuerzas de tracción y presión)
- con cinta autoadhesiva para un cierre fácil, rápido y sencillo
- material: abrazadera de acero; coquilla de PIR en el núcleo, y goma sintética a los extremos y una capa exterior de PVC negro a prueba de vapor
- no contiene FCKW, HFCKW, formalina o cadmio o propelentes de aerosol CFC y HCFC
- excelentes propiedades térmicas y mecánicas
- BIS Bifix G2: tratamiento de la superficie:
  - este producto forma parte del Sistema BIS UltraProtect® 1000
  - idóneo para aplicaciones tanto en interior como en exterior
  - resistencia mínima de 1.000 horas en cámara de niebla salina según ISO 9227 (permite un máx. del 5% de óxido rojo)
- temperatura de trabajo: -45°C a +105°C



Pieza Nº	D (mm)	D (")	DN	G	B (mm)	h (mm)	b (mm)	s (mm)	F <sub>a,z</sub> (N)	U.m.v.1
22114012	12	-	-	M8/10	104	50	50	25,3	100	12
22114015	16	-	-	M8/10	110	53	50	26,5	100	12
22114018	18	-	-	M8/10	118	56	50	27,5	100	12
22114022	22	-	-	M8/10	118	58	50	27,5	100	12
22114028	28	-	-	M8/10	125	58	50	25,0	100	12
22114035	35	1	25	M8/10	148	67	50	29,5	100	18
22114042	42	1¼	32	M8/10	148	71	50	29,5	150	18
22114048	48	1½	40	M8/10	163	75	50	30,5	225	18
22114054	54	-	-	M8/10	155	78	50	30,5	225	18
22114060	60	2	50	M8/10	172	82	50	31,5	350	18
22114064	64	-	-	M8/10	172	84	50	31,5	350	18
22114070	70,0	-	-	M8/10	180	87	50	32,0	425	9
22114076	76	2½	65	M8/10	180	91	50	32,5	575	9
22114089	89	3	80	M8/10	201	97	50	32,5	875	30
22114102	101	-	-	M8/10	217	106	50	32,5	1.000	30
22114108	108	-	-	M8/10	229	109	50	32,5	1.075	12
22114114	114	4	100	M8/10	229	112	50	32,5	1.250	12
22114219	219	8	200	M16	360	294	100	27,5	3.525	6 *

\*es suministrada con Abrazadera BIS HD500 en lugar de BIS Bifix® G2.

## Complementarios

BIS RapidRail® Sistemas de Fijación  
 BIS Accesorios de fijación  
 BIS Fijaciones