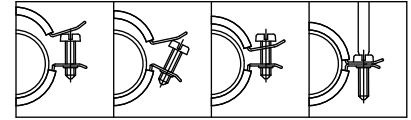


BISMAT[®] 2000 'S'

(A 05 36)

para tuberías de calor 73 - 141 mm

M8/10

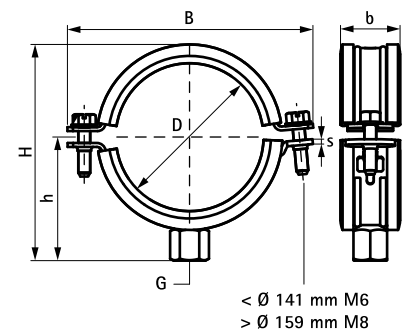


Características y ventajas

- abrazadera con doble rosca
- con sistema de cierre rápido BISMAT[®]
- abrazadera de cierre fácil con una mano
- material: acero
- acero zincado
- aislante de ruido conforme a DIN 4109
- revestimiento aislante de ruido, goma de silicona castaño, resistente al calor hasta 200 °C
- goma resistente al envejecimiento
- seguridad contra incendios probada



Pieza N°	D (mm)	D (°)	DN	G	B (mm)	H (mm)	h (mm)	b x s (mm)	F _{a,z} (N)	U.m.v.1
3404080	73 - 80	2½	65	M8/10	126	109	61	23 x 2,00	930	50
3404091	83 - 91	3	80	M8/10	137	121	67	25 x 2,50	930	25
3404114	108 - 114	4	100	M8/10	160	141	79	25 x 2,50	930	25
3404141	133 - 141	5	125	M8/10	189	170	92	25 x 2,50	930	25



Complementarios

BIS RapidRail[®] Sistemas de Fijación
BIS Accesorios de fijación