

BIS Placas de pared 670 - 335

(K 15 05)

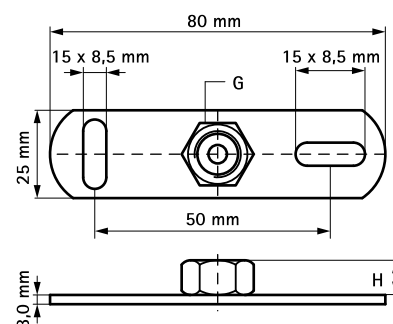
fixing to ceiling or floor



Características y ventajas

- fixings to ceiling or floor (only tension loads recommended)
- los orificios se encuentran a 90° cada uno del otro para simplificar la fijación
- con tuerca de conexión soldada de resistencia
- material: acero
- acero zincado

Pieza Nº	G	H (mm)	F _{a,z} (N)	U.m.v.1	U.m.v.2
6703006	M6	6	2.500	50	250
6703008	M8	8	2.500	50	250
6703009	M8/10	18	2.500	50	200
6703010	M10	10	2.500	50	250
6703016	M16	13	2.500	50	250



Complementarios

Walraven Pernos roscados - 308