

## BIS Abrazaderas en U (long)

(B 10 30)

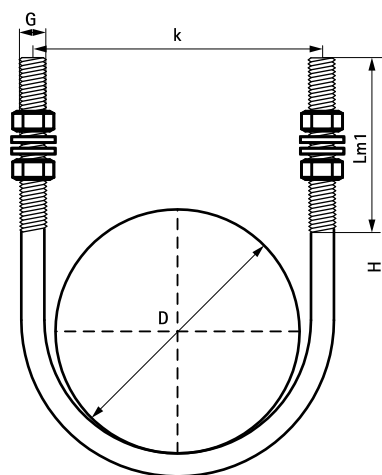
para tuberías de acero 21,5 - 139,7 mm



### Características y ventajas

- abrazadera en U con rosca
- incluido tuercas y arandelas
- material: acero
- acero zincado

Pieza N°	D (mm)	D (")	DN	G	H (mm)	Lm1 (mm)	k (mm)	U.m.v.1
208 5 306021	21,5	1/2	15	M6	90	70	30	100
208 5 308027	26,9	3/4	20	M8	100	70	35	100
208 5 308034	33,7	1	25	M8	107	70	42	100
208 5 308042	42,4	1 1/4	32	M8	134	90	55	100
208 5 308049	48,3	1 1/2	40	M8	143	90	57	100
208 5 308060	60,3	2	50	M8	154	90	69	25
208 5 308076	76,1	2 1/2	65	M8	171	90	89	25
208 5 310090	88,9	3	80	M10	187	90	100	25
208 5 312140	139,7	5	125	M12	235	90	152	25



### Alternativos

BIS Abrazaderas en U - 161