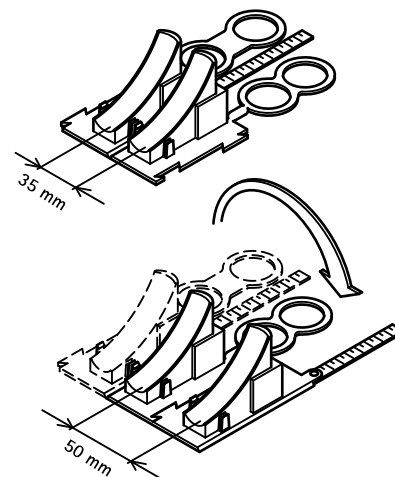
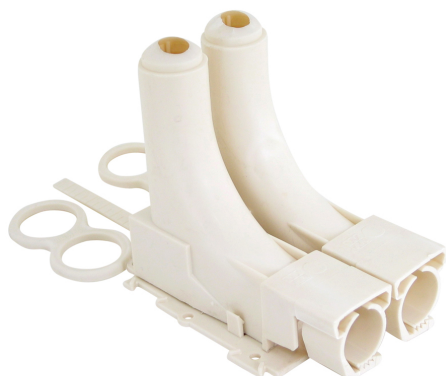


BIS Ángulo de suelo de dos piezas

(0 10 10)

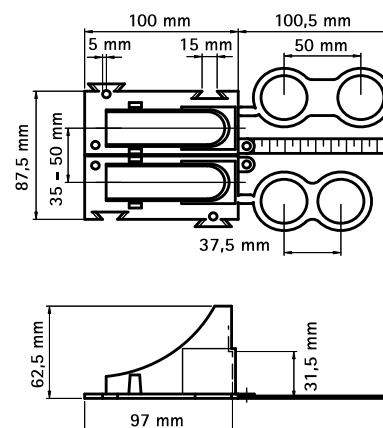
guía de tubería de plástico de suelo 12 - 25 mm



Características y ventajas

- ángulo horizontal de dos piezas
- protege la tubería de daños mecánicos ('pliegue')
- para revestimientos de tubería hasta Ø 25 mm
- con línea perforada para la división de 2 esquinas
- las correas de separación permiten mantener una distancia entre el pared y el ángulo
- perforación doble para fijar el centro durante la fundición
- placa de pie con cola de paloma: aumenta la distancia al centro de 35 a 50 mm intercambiando el ángulo del suelo izquierdo y derecho
- la parte superior es fácilmente grapable a la placa inferior
- material: PP (polipropileno), color crema (conforme a RAL 1013)

Pieza N°	D (mm)	U.m.v.1
0872813	12 - 25	10



Complementarios

- BIS Tubos de protección
- BIS Clavos de mampostería