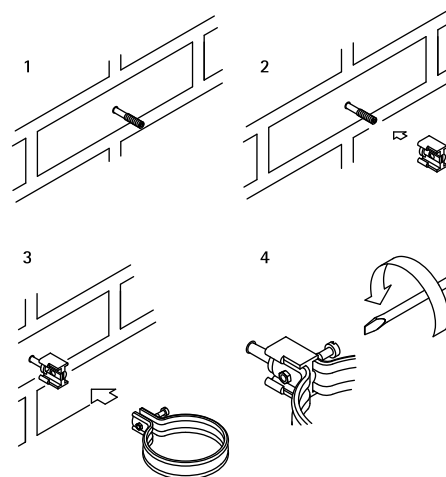


BIS Conectores roscados con clavo

(C 30 10)

accesorios para abrazaderas de tubería BIS PVC



Características y ventajas

- con clavos que se agarran a la cinta
- material: manguito roscado de PC (policarbonato)
- resistente a los impactos

Pieza N°	G	L	Color	U.m.v.1	U.m.v.2
1452006	M6	25,5 mm	Gris (RAL 7035)	25	250
1452008	M8	30,0 mm	Gris (RAL 7035)	25	250

