

# BIS Grapadora para suelo

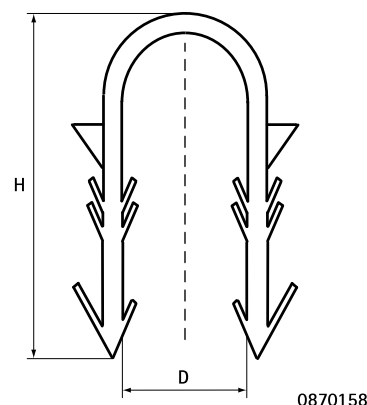
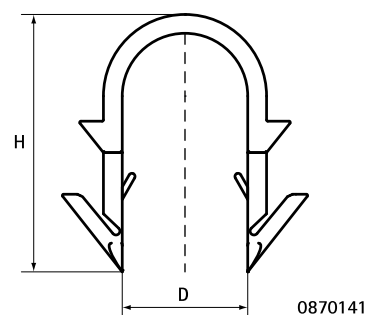
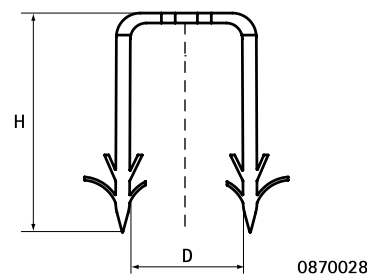
(0 15 20)

para tuberías de suelo Ø 14 - 20 mm



## Características y ventajas

- el sistema BIS Tacker contiene grapas muy estables logrando un mejor uso de la grapadora
- Pieza Nº 693 0 001: para un rápido procesado de abrazaderas BIS Tacker (KA8 o KAL)
- Pieza Nº 0870141 (tipo KA8): para placas aislantes de 25 mm de grosor con papel de aluminio
- Pieza Nº 0870158 (tipo KAL): para placas aislantes de 40 mm de grosor sin papel de aluminio (p.ej. Styrodur®, Styropor®)
- para tubería de suelo hasta Ø 20 mm
- Pieza Nº 6930001: para un rápido procesado de abrazaderas BIS Tacker (KA8 o KAL)
- Pieza Nº 0870141 (tipo KA8): para placas aislantes de 25 mm de grosor con papel de aluminio
- cada 20 piezas juntas por medio de cinta autoadhesiva
- material: PP (polipropileno), negro



Pieza Nº	D (mm)	Modelo	Tipo	H (mm)	U.m.v.1	U.m.v.2
6930001	0,0	Grapadora	KA	-	1	-
0870141	14 - 20	BIS Abrazaderas con grapa (corto)	KA8	41	200	4.000
0870158	14 - 20	BIS Abrazaderas con grapa (largo)	KAL	58	300	-